

VELIA EM

OPBL10P Serie

# KOMMISSIONIERER FÜR DIE ZWEITE EBENE

1.0 Tonnen

## DER SCHNELLE UND KOMFORTABLE NEXT-LEVEL KOMMISSIONIERER

Beim Kommissionieren, insbesondere wenn die Zeit drängt, werden die Maschinen auf eine harte Probe gestellt. Da können nur die Besten bestehen. Zu dieser Elite zählt unser VELiA EM Mittelhubkommissionierer. Konstruiert für mehr Leistung, ohne dabei auf Sicherheit zu verzichten, schützt dieses 1000 kg Arbeitspferd nicht nur seinen Bediener, sondern arbeitet auch harmonisch mit ihm zusammen.

### PRODUKTDATENBLATT

OPBL10P



WENN  
ZUVERLÄSSIGKEIT  
ZÄHLT...

# VELIA EM

## OPBL10P Serie

### KOMMISSIONIERER FÜR DIE ZWEITE EBENE

1.0 Tonnen



**Nehmen wir die extrem niedrige Einstieghöhe: Mit 160 mm ist sie um 45 % niedriger als die der meisten Wettbewerber. Das reduziert die körperliche Belastung des Bedieners und die Gefahr, auszurutschen, zu stolpern oder zu stürzen, erheblich.**

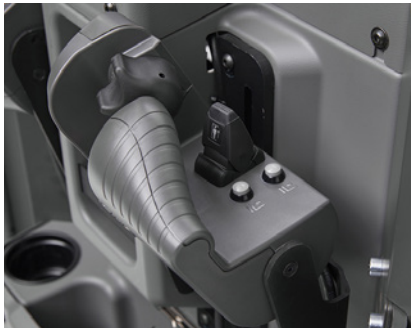
Hinzu kommt der breite Einstieg des VELIA EM mit 603 mm, der auch für Fahrer mit mehr Leibesfülle komfortabel zu durchschreiten ist.

#### RAHMEN UND CHASSIS

- **MaxVision** (optional, kein Standard) mit großem Sichtfeld für den Bediener erhöht die Produktivität und Sicherheit.
- **Robuste Bauweise** stellt ruhiges und stabiles Fahren und eine exzellente Kommissionierleistung sicher.
- **Umlaufender Rammschutz aus Stahl** verbessert die Strapazierfähigkeit und schützt den Bediener.

#### ANTRIEB

- **Starke AC Motoren** für hohe Geschwindigkeiten und Beschleunigung – auch mit Last – liefern einen störungsfreien, ruhigen, kontrollierten Betrieb, verlängerter Schichteinsätze und weniger Wartungsaufwand.
- **Der ECO-Modus** reduziert den Energieverbrauch, ohne dabei auf Leistung zu verzichten.
- **Die High-Speed-Funktion** steigert die Geschwindigkeit von 9 auf 12 km/h.



#### ELEKTRO- UND STEUERUNGSTECHNIK

- **Einstellbare Leistungsparameter** Der Bediener kann die Leistungsabgabe innerhalb des zulässigen Bereiches schnell ändern, und die Leistung einfach an unterschiedliche Anforderungen anpassen.

#### KABINE UND BEDIENELEMENTE

- **Branchenführende Einstieghöhe (nur 160mm) bietet** bietet einfaches Auf- und Absteigen und hält den Bediener durch alle Schichten hindurch fit und produktiv.
- **Leichter Einstieg in die Kabine** geräumig und mit dem breitesten Durchgang in dieser Klasse für schnelles Ein- und Aussteigen.
- **EasyLift Design** (Standard beim 1800 mm Modell). Der Bediener kann die Palette während des Kommissionierens auf ergonomische Höhe anheben und senken, um so seinen Rücken zu schonen.
- **Super-Freisicht Kabine** für einen besseren Blick nach vorne, minimiert das Unfallrisiko und erhöht gleichzeitig den Komfort für den Fahrer und die Produktivität.
- **Bediener-Anwesenheits-Sensor** deckt eine große Bodenfläche ab – der Bediener kann sich frei bewegen, ohne auf die üblichen Stolperfallen achten zu müssen.
- **Fußboden mit rutschfestem Belag** garantiert ein standfestes Arbeiten und gibt ein sicheres Gefühl.
- **PIN-Code-Zugang** ist für bis 100 Bediener einstellbar und verhindert unautorisierte Benutzung.

- **Batterie Entladungsanzeige** informiert den Bediener kontinuierlich über den Ladungszustand der Batterie und gewährleistet dadurch hoch effizientes Arbeiten und eine lange Lebensdauer der Batterie.
- **MaxPro seitliche Verriegelungen mit Automatiksensoren** verhindern den unsachgemäßen Einsatz der Maschine mit geöffneten Türen bei Höhen über 1200 mm.
- **Einfach zu erreichende Staufächer** stellen sicher, dass die Kommissionierer\*innen alle nötigen Utensilien immer griffbereit haben.
- **Ergonomisches Lenkrad** bietet sanfte, kontrollierte Lenkmanöver, ermüdet nicht den Fahrer und sorgt für präzises Arbeiten.

#### WEITERE VORTEILE

- **Schneller Zugang zur Batterie** minimiert die Zeit für die tägliche Wartung und verlängert gleichzeitig die produktive Zeit.
- **Robuste Batterierollen** beschleunigen den Batteriewechsel – gesparte Zeit, die fürs Kommissionieren verwendet werden kann.



Für weitere Informationen über VELIA EM besuchen Sie bitte unsere Website



mft2.eu/veliaem-de

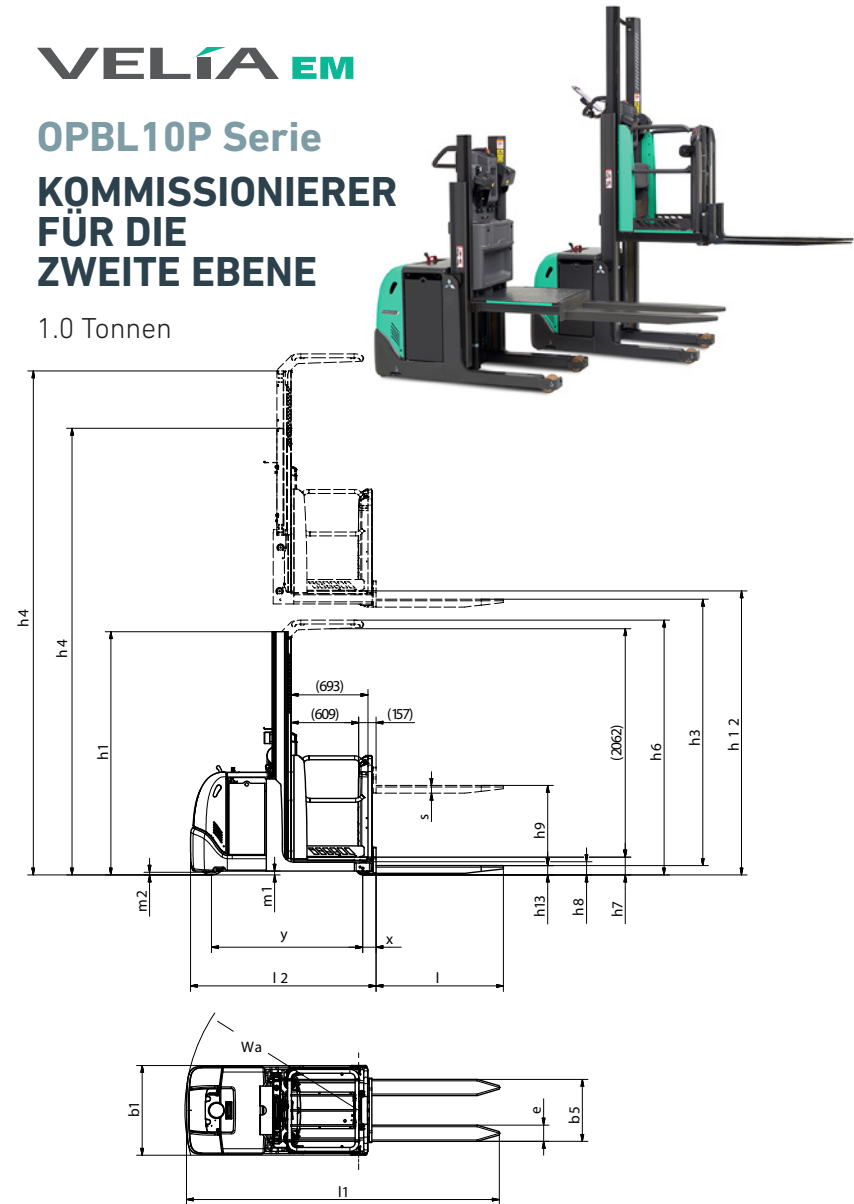
# VDI – LEISTUNGEN & ABMESSUNGEN

KENNZEICHEN			OHNE EASYLIFT	MIT EASYLIFT
1.1	Hersteller		Mitsubishi Forklift Trucks	Mitsubishi Forklift Trucks
1.2	Typenbezeichnung des Herstellers		OPBL10P	OPBL10P
1.3	Antrieb: Elektro, Diesel, Gas, Benzin		Batterie	Batterie
1.4	Bedienung: Geh-, Stand-, Sitz-Lenkung		Stand	Stand
1.5	Tragfähigkeit	Q kg	1000	1000
1.6	Lastschwerpunkt	c mm	600	600
1.8	Lastabstand von Mitte Vorderachse	x mm	100	120
1.9	Radabstand	y mm	1371	1371
GEWICHT				
2.1b	Eigengewicht mit maximalem Batteriegewicht	kg	2500	2650
2.2	Achslast mit Last & maximalem Batteriegewicht, Fahr-/Lastseite	kg	470 / 2030	480 / 2170
2.3	Achslast ohne Last & mit maximalem Batteriegewicht, Fahr-/Lastseite	kg	990 / 510	990 / 660
RÄDER, FAHRWERK				
3.1	Reifen:PT=Power Thane, Vul=Vulkollan, Hinter/Vorderachse		Vul / Vul	Vul / Vul
3.2	Radabmessung, Fahrseite	mm	250 x 105	250 x 105
3.3	Radabmessung, Lastseite	mm	120 x 115	120 x 115
3.5	Anzahl der Räder, Fahr-/Lastseite (x=angetrieben)		2 / 1x	2 / 1x
3.7	Spurweite (Radmittelpunkt), Lastseite	b1 mm	674	674
ABMESSUNGEN				
4.2a	Höhe mit eingefahrenem Hubgerüst	h1 mm	1710	2276
4.4	Hubhöhe	h3 mm	1040	1640
4.5	Höhe, Hubgerüst ausgefahren	h4 mm	2670	3790
4.7	Höhe Fahrerschutzdach	h6 mm	2300	2300
4.8	Sitzhöhe / Standhöhe	h7 mm	160-1200	160-1800
4.10	Höhe der Radarme	h8 mm	115	115
4.11	Zusatzhub	h9 mm	723	723
4.14	Fahrerplattform angehoben	h12 mm	1200	1800
4.15	Gabelhöhe, vollständig abgesenkt	h13 mm	90	90
4.19	Gesamtlänge	l1 mm	2805	2825
4.20	Länge einschliesslich Gabelrücken	l2 mm	1655	1675
4.21	Gesamtbreite	b1 mm	810	810
4.22	Gabelzinkenmaße (Dicke/Breite/Länge)	s/e/l mm	70 / 147 / 1150	70 / 147 / 1150
4.25	Gabelaußenabstand (min./max.)	b5 mm	450-700	450-700
4.32	Bodenfreiheit Mitte Radstand (Gabeln gesenkt)	b4 mm	35	35
4.33a	Arbeitsgangbreite (AST) mit Palette 1000 x 1200 mm quer	Ast mm	Plattform/Ladungsbreite + 90 mm Zwischenraum zu jeder Seite	
4.34a	Arbeitsgangbreite (AST) mit Palette 800 x 1200 mm längs	Ast mm	3131	3150
4.35	Wenderadius	Wa mm	1570	1570
4.41	Umsetzgangbreite mit Palette 800x1200mm längs & 200mm Sicherheitsabstand	Au mm	Plattform/Ladungsbreite + 90 mm Zwischenraum zu jeder Seite	
LEISTUNGEN				
5.1	Fahrgeschwindigkeit (mit/ohne Last)	km/h	9 / 9	9 / 9
5.2	Hubgeschwindigkeit (mit/ohne Last)	m/s	0.12 / 0.20	0.11 / 0.19
5.3	Senkgeschwindigkeit (mit/ohne Last)	m/s	0.25 / 0.23	0.24 / 0.22
5.8	Maximale Steigfähigkeit (mit/ohne Last)	%	10.2	10.2
5.9	Beschleunigung mit/ohne Last auf 10 m	s	5.6 / 4.9	5.5 / 4.8
5.10	Betriebsbremse		Regenerativ / elektrisch	Regenerativ / elektrisch
E-MOTOR				
6.1	Fahrmotor, Leistung (60 min.)	kW	2.7	2.7
6.2	Hubmotor, Leistung (15%)	kW	2.2 (5%)	2.2 (5%)
6.3	Batterie nach DIN		BS	BS
6.4	Batteriespannung, Nennkapazität nach 5 Std. Entladung	V/Ah	24 / 486-600	24 / 486-600
6.5	Batteriegewicht	kg	450 - 500	450 - 500
SONSTIGES				
8.1	Art der Fahrsteuerung		AC Antrieb	AC Antrieb
10.7	Geräuschpegel am Fahrerohr gemäß EN 12 053:2001 und EN ISO 4871 Arbeit LpAZ	dB(A)	57	57

**VELIA EM**

## OPBL10P Serie KOMMISSIONIERER FÜR DIE ZWEITE EBENE

1.0 Tonnen



Ast = Wa + R + a  
 Ast = Arbeitsgangbreite  
 Wa = Wenderadius  
 a = Sicherheitsabstand = 2 x 100 mm  
 $R = \sqrt{((l_6 + x)^2 + (b1/2)^2)}$   
 l6 = Palettenlänge (800 oder 1000 mm)  
 x = Lastradachse bis Gabelvorderseite  
 b1/2 = Palettenbreite (1200 mm)  
 b1/b2 = Gesamtbreite

# HUBGERÜSTLEISTUNG UND TRAGFÄHIGKEIT

VELIA EM

## Serie OPBL10P

OPBL10P 1200 MM HUBPLATTFORM						KEIN EASYLIFT	MIT EASYLIFT (Hub EasyLift 720 mm)	
HUBGERÜST	h12 mm	h1 mm	h4 mm	h mm	c mm	FESTE GABELN	FESTE GABELN	VERSTELLBARE GABELN
	Plattform Bodenhöhe	Höhe bei gesenktem Hubgerüst	Höhe bei ausgefahre- nem Hubgerüst	Gabelhöhe	Abstand Lastschwerpunkt	Maximal Kapazität	Maximal Kapazität	Maximal Kapazität
SIMPLEX	1200	1630 (Stützen)	2670	h12 - 70 = 1130 kein EasyLift	400-600	1000	-	-
				h12 - 70 + 720 = 1850 Mit EasyLift	400-600	-	1000	n/a
					400-500	-	1000	1000
					600	-	1000	900

Die Lastkapazität errechnet sich bei gleichmäßig auf den Gabeln verteilter Last

OPBL10P 1800 MM HUBPLATTFORM						MIT EASYLIFT (Hub EasyLift 720 mm)	
HUBGERÜST	h12 mm	h1 mm	h4 mm	h mm	c mm	FESTE GABELN	VERSTELLBARE GABELN
	Plattform Bodenhöhe	Höhe bei gesenktem Hubgerüst	Höhe bei ausgefahre- nem Hubgerüst	Gabelhöhe	Abstand Lastschwerpunkt	Q kg	Q kg
SIMPLEX	1800	2276	3790 (Stützen)	h12 - 70 + 720 = 2450	400-600	1000	n/a
					400-500	1000	1000
					600	1000	900

Die Lastkapazität errechnet sich bei gleichmäßig auf den Gabeln verteilter Last

- h12 Hubhöhe
- h1 Höhe bei gesenktem Hubgerüst
- h4 Höhe bei angehobenem Hubgerüst
- h Gabelhöhe EasyLift angehoben
- c Lastmitte (Abstand)
- Q Nenntragfähigkeit, Nennlast



Abgebildete Modelle: OPBL10P 1200mm Plattformhub, OPBL10P 1200mm Plattformhub mit optionalem EasyLift, OPBL10P 1800 mm Plattformhub

# STANDARD AUSRÜSTUNG & OPTIONEN

- = Standard
- = Optionen

	OPBL10P PLATTFORMHUB 1200 MM	OPBL10P PLATTFORMHUB 1800 MM
<b>ALLGEMEINES</b>		
Multifunktionales Farbdisplay	●	●
PIN-Code-Eingabe, 99 Codes	●	●
Start via Schlüsselschalter	●	●
Fahr- und Hubsteuerung auf der Mastseite	●	●
Anwesenheitssensor im Boden	●	●
Kontrolle der Kurvenfahrt	●	●
MaxPro-Gatter	●	●
Warnleuchte	●	●
Batterie auf Stahlrollen	●	●
<b>ARBEITSUMFELD</b>		
Kühlgeräusausführung mit rostgeschützten Achsen	●	●
Kühlhausausführung, 0C° bis -30C°	●	●
<b>ANTRIEB, HUBSTEUERUNG</b>		
Easylift	●	●
Zusatztasten für Easylift (mastseitig)	●	●
Tasten für Mitgängerbetrieb, Fahren + EasyLift-Tasten	●	●
<b>SICHERHEIT</b>		
MaxVision Fahrerschutzdach	●	●
Gatterverriegelung <1200 mm Plattformhöhe	●	●
Akustische Warnung bei offenem Gatter >415 mm Plattformhöhe	●	●
<b>SONSTIGES</b>		
Erhöhte Fahrgeschwindigkeit, 12 km/h	●	●
Mini-Lenkrad	●	●
Start via Schlüsselschalter	●	●
Kabinenlicht für Ablageflächen	●	●
Kabinenlicht für den Innenraum	●	●
Radio mit MP3	●	●
Wandler 24-12 V, 8 A, 96 W Steckdose	●	●
12 V / 8 A DC-Steckdose	●	●
Zubehörhalter, RAM-System, Größe C	●	●
Klappbares Rückenpolster	●	●
Komfortventilator für den Fahrer	●	●
Extra Stauraum in der Plattform	●	●

**VELIA EM**

**OPBL10P Serie**

**KOMMISSIONIERER  
FÜR DIE ZWEITE EBENE**

1.0 Tonnen



EasyLift-Steuerung



Optionales Rückenpolster



Mitgänger-Steuerung



Robuste Batterierollen

# WENN ZUVERLÄSSIGKEIT ZÄHLT



**VELIA**  
THE FRONT RUNNER

Der Name spricht für sich selbst und für die Arbeitsgeschwindigkeit, VELIA hat immer die Nase vorn – dank seiner ausgezeichneten Produktivität und Ergonomie.

Flink, vielseitig und wendig, es gibt einen VELIA Kommissionierer für jeden Einsatz.

Wie jedes Produkt, das den Namen "MITSUBISHI" trägt, profitieren auch unsere Flurförderzeuge von der großen Erfahrung, den enormen Ressourcen und der Spitzentechnologie eines der größten Unternehmen dieser Welt: Mitsubishi Heavy Industries Group (MHI).

Raumfahrzeuge, Flugzeuge, Kraftwerke und vieles mehr – MHI ist spezialisiert in Bereichen, wo Leistung, Verlässlichkeit und Kompetenz über Erfolg oder Niederlage entscheiden...

Wenn wir Ihnen Qualität, Zuverlässigkeit und Wertbeständigkeit versprechen, können Sie sicher sein, dass wir Ihnen dies auch liefern.

So ist jedes Modell unserer mehrfach ausgezeichneten Gabelstapler und Lagertechnikgeräte mit höchstem Sachverstand konstruiert und ausgestattet – um ohne Unterlass für Sie zu arbeiten. Tag für Tag. Jahr für Jahr. Was auch immer es zu tun gibt. Egal unter welchen Bedingungen.

Und damit dies auch auf Dauer so bleibt, wird unser lokales und handverlesenes Partner- & Servicenetzwerk, das sich um die Maschinen unserer Kunden kümmert, mit unseren globalen Ressourcen unterstützt.

## YOU'LL NEVER WORK ALONE

Als Ihr autorisierter lokaler Partner sind wir dafür da, dass Ihre Maschinen immer einsatzbereit sind. Wir besitzen große Erfahrung, umfangreiches technisches Wissen und die Verpflichtung, uns intensiv um unsere Kunden zu kümmern.

Wir sind Ihre lokalen Experten, unterstützt durch die gesamte Bandbreite der Mitsubishi Forklift Trucks Organisation.

Egal, wo Ihr Unternehmen sich befindet, wir sind immer in der Nähe – bereit all Ihre Anforderungen zu erfüllen.

Erfahren Sie mehr darüber, wie Mitsubishi und das Team der lokalen Partner Ihnen helfen können. Besuchen Sie unsere Homepage: [www.mitsubishi-forklift.de](http://www.mitsubishi-forklift.de)

Leistungsbeschreibungen unterliegen Veränderungen, abhängig von den Produktionsnormen und Toleranzen, der Fahrzeugbeschaffenheit, den Reifentypen, den Böden und Oberflächenzuständen, den Anwendungen und der Arbeitsumgebung. Flurförderzeuge können mit Sonderausstattungen gezeigt werden. Spezielle Leistungsvoraussetzungen und lokal verfügbare Konfigurationen sollten Sie mit Ihrem Mitsubishi Forklift Trucks Händler besprechen. Mitsubishi verfolgt eine Politik der permanenten Produktverbesserung. Deshalb können sich einige Materialien, Optionen und Spezifizierungen ändern, ohne dass eine gesonderte Benachrichtigung erfolgt.

[info-de@logisnext.eu](mailto:info-de@logisnext.eu)

WESM2303 (01/23)

© 2023 MLE B.V. (Registrierungsnr. 33274459) Alle Rechte vorbehalten.



Mitsubishi Logisnext Europe B.V.  
Hefbrugweg 77, 1332 AM Almere  
The Netherlands  
Tel: +31 (0)36 5494 411



[mft2.eu/sf](http://mft2.eu/sf)



[mft2.eu/apps-de](http://mft2.eu/apps-de)



[mft2.eu/youtube](http://mft2.eu/youtube)



[mft2.eu/facebook-de](http://mft2.eu/facebook-de)

