

PREMIA EM

PBV/PBF20N3D(R)(S) Serie

DOPPELSTOCKSTAPLER

2,0 Tonnen

EIN EINZIGARTIGER STAPLER DOPPELTE PRODUKTIVITÄT

Der PREMIA EM-Doppelstockstapler wurde für die anspruchsvolleren Aufgaben entwickelt, bei denen es besonders auf Leistung und Präzision ankommt. Er ist sowohl mit starrer als auch mit klappbarer Plattform erhältlich. Seine Markenzeichen sind hohe Beschleunigungs- und Fahrgeschwindigkeiten sowie marktführende Hub- und Senkgeschwindigkeiten. Der Initialhub ermöglicht mit einer größeren Bodenfreiheit den Transport gestapelter Paletten, wodurch die Produktivität verdoppelt und die Zeit für den Transport von A nach B verkürzt wird.

PRODUKTDATENBLATT

PBV20N3D
PBF20N3DR
PBF20N3DS



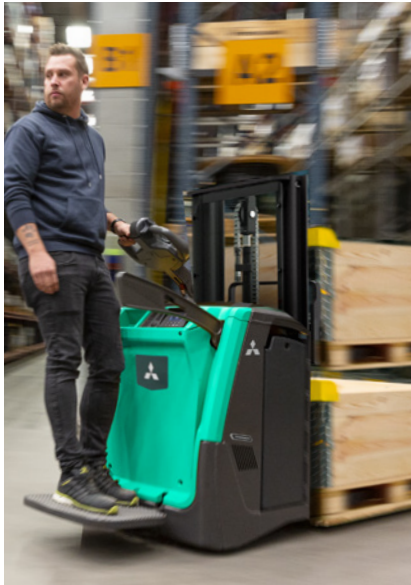
WENN
ZUVERLÄSSIGKEIT
ZÄHLT...

PREMI^A EM

PBV/PBF20N3D(R)(S) Serie

DOPPELSTOCKSTAPLER

2,0 Tonnen



Dank modernster Spitzentechnologie ist er die ideale Wahl für den Palettentransfer in stark frequentierten Logistikterminals und Industrielagern sowie für das Be- und Entladen von Fahrzeugen. Die marktführenden Hub- und Senkgeschwindigkeiten reduzieren die Zeit pro bewegter Palette auf ein Minimum. Deutlich niedrigere Gesamtbetriebskosten sind die Folge. Durch die robuste Konstruktion und die legendäre Zuverlässigkeit der Mitsubishi-Gabelstapler werden die anstrengendsten Arbeitsschichten gemeistert und die Einsatzzeiten erhöht.

Aber hohe Leistung und maximale Produktivität werden nur mit topfiten Fahrer erreicht. Dafür sorgen die patentierten Systeme DriveSteady und TractionPlus mit einem hervorragenden Druck auf die Antriebsräder, für eine hervorragende Stoßdämpfung und Seitenstabilität in Kurven. Damit wird das Fahren sanfter, ruhiger und sicherer. Der klassenbeste ErgoSteer-Deichselkopf macht die Bedienung für den Fahrer einfach, komfortabel und intuitiv, so dass er sich voll und ganz auf seine Aufgabe konzentrieren kann.

Und mit der optionalen Spitzengeschwindigkeit von bis zu 12,5 km/h wird der PREMI^A EM DPH zu einem echten Leistungsträger im Lager.

BREMSEN

- **Parkbremse**
Automatisch aktiv, wenn dies für zusätzliche Sicherheit auf Rampen erforderlich ist.

ANTRIEB

- **Leistungsstarker, versiegelter AC-Motor**
Hohes Drehmoment für mehr Effizienz. Keine Kohlebürsten bedeuten geringeren Wartungsbedarf.



- **Versiegeltes Getriebe**
Stoßfest, leise und wartungsarm.
- **Staubgeschützte Lasträder**
Brauchen weniger Wartung und halten länger.

ELEKTRO- UND STEUERUNGSTECHNIK

- **Wasserdichte Verkabelung und Steckverbindungen**
Abgedichtetes Gehäuse verhindert Systemausfälle und Korrosion durch Wasser und Staub.
- **Kombisteuerung Hubsystem**
Fingertip-Steuerung für drehzahlabhängiges Heben und Proportionalventil für das Senken.
- **Variabler Batterieraum**
Geeignet für Li-Ionen- oder herkömmliche DIN- oder BS-Batteriegrößen. Dies gewährleistet maximale Kompatibilität zu bereits vorhandenem Equipment.
- **Batteriezugang**
Um den Elektrolytzustand der Batterie zu überprüfen, erfolgt der Zugriff auf die Batterie von oben. Um die Batterie zu wechseln, kann sie auf Stahlrollen herausgezogen werden.
- **Fest installierter Batteriestecker**
Der Stecker ist in einem Fach untergebracht, so dass keine Gefahr besteht, dass sich lose Kabel beim Batteriewechsel verfangen.
- **Eingebaute Li-Ionen Batterie**
Schnelles Zwischenladen macht zusätzliche Batterien überflüssig und ermöglicht einen Einsatz rund um die Uhr. (Option für Mini- und Junior-Gehäuse).

GABELN

- **Robuste Gabeln**
mit starker Schweißkonstruktion sind für mühelose Paletteneinfahrt vorne abgewinkelt und verursachen mit abgerundeten Spitzen weniger Palettenschäden.
- **Hubhöhen von 1790 mm und 2090 mm**
Ideal für die Handhabung auf steilen Rampen, Ladedocks und unebenen Flächen.
- **Initialhub**
Dieser ermöglicht eine bessere Bodenfreiheit auf Rampen und Steigungen und erlaubt den Transport von Doppelpaletten.
- **Marktführende Hub- und Senkgeschwindigkeit**
Die Produktivität kann konstant hoch gehalten werden.

RAHMEN UND CHASSIS

- **Geschlossenes Chassis**
Eingebaute Komponenten sind gegen Wasser, Schmutz, Staub und Ablagerungen geschützt. Das reduziert Ausfallzeiten und Wartungsarbeiten.
- **Zwei verbundene Lenkräder**
Das einzigartige, patentierte Design der Lenkrollen liefert sowohl eine Stoßdämpfung auf Überladebrücken als auch zusätzliche Stabilität bei Kurvenfahrten.
- **Gemeinsame Komponenten in den Niederhubwagen**
Servicekosten und Ausfallzeiten werden auf ein Minimum reduziert.



Für weitere Informationen über PREMI^A EM besuchen Sie bitte unsere Website



mft2.eu/premiaempbv-de

PREMIA EM

PBV/PBF20N3D(R)(S) Serie

DOPPELSTOCKSTAPLER

2,0 Tonnen



- DriveSteady**
 Die innovativen, patentierten Traktions-, Dämpfungs- und Stabilitätssysteme sind so aufeinander abgestimmt, dass sie in enger Harmonie zusammenarbeiten und ein unübertroffenes Fahrverhalten und eine unvergleichliche Stabilität bieten - ein besonderer Vorteil bei Kurvenfahrten.
- Stahlbeschichteter hinterer Stoßfänger**
 Der Stoßfänger ist zur Vermeidung von Fußverletzungen niedrig angebracht.
- Kompaktes Chassis**
 Robust und top optimiert mit den kürzesten Maßen in seiner Klasse.

KABINE UND BEDIENELEMENTE

- Schutzdach**
 Sicherer Betrieb und zusätzlicher Schutz (Option. Obligatorisch bei Hubhöhen über 1,8 m).
- PIN-Code-Anmeldung**
 Verhindert die unbefugte Nutzung des Staplers und sorgt dafür, dass Sie zu jeder Zeit wissen, wer das Flurförderzeug bedient.
- Auswahl von drei Betriebsarten (PRO, ECO und Easy)**
 Verschiedene Fahrermodi: PRO für fortgeschrittene Fahrer, ECO für geringen Energieverbrauch, Easy für empfindliche Güter oder Anfänger.
- Ergonomischer ErgoSteer-Deichselkopf**
 Ausgezeichneter, wettergeschützter und stoßfester Deichselkopf mit großen, leicht erreichbaren Tasten, die in perfekten ergonomischen Abständen angeordnet sind, um Ermüdungserscheinungen zu reduzieren und eine sichere Bedienung zu gewährleisten. Schutzart IP65.



- Lange Deichsel**
 Die standardmäßige mechanische Lenkoption bietet eine einfache Lenkung für Arbeiten mit geringer Intensität.
- Servolenkung**
 Die Servolenkung mit kurzer Deichsel hat für eine komfortable, präzise Steuerung und sanfte Kurvenfahrten einen reduzierten Lenkeinschlag. (Option bei Modellen mit klappbarer Plattform)
- TractionPlus**
 Das federbelastete, hydraulisch beaufschlagte System arbeitet mit DriveSteady, um den Druck auf das Antriebsrad kontinuierlich zu erhöhen. Das Ergebnis sind eine optimale Traktion auf nassem Untergrund für eine bessere Produktivität und ein minimales Unfallrisiko.
- Pivot-Lenkung**
 Die elektromotorische Lenkung ohne Deichselarm sorgt in Verbindung mit der ergonomischen Plattform für eine geringere Ermüdung des Fahrers. (Standard bei Modellen mit Seiteneinstieg, Option bei Modellen mit Heckeneinstieg)
- Ultra-niedrige Plattformhöhe**
 Dank des einfachen Ein- und Ausstiegs bleiben die Bediener während der gesamten Schicht produktiver - ein wichtiges Kriterium besonders bei Hubwagen mit seitlichem Einstieg, die häufig beim Kommissionieren eingesetzt werden.

- Stoßgedämpfte Plattform**
 Die klappbaren Plattformen sowie die seitlichen und hinteren Einstiegsplattformen sind gedämpft, um Vibrationen und Stößen für einen höheren Bedienkomfort zu minimieren. (Alle Modelle).

- Einstellbare elektrische EasyRide-Dämpfung**
 Die einzigartige elektrische Dämpfung ermöglicht es dem Bediener, die Plattform auf sein Gewicht einzustellen - ideal für den Einsatz auf Rampen und Ladedocks. (Option für Plattformwagen)
- Fußschutz**
 Befindet sich ein Fuß des Bedieners nicht auf der Plattform, reduziert der Stapler die Geschwindigkeit und stoppt, um ein Verletzungsrisiko zu vermeiden (nur bei Modellen mit Heckeneinstieg).
- Klappbare Seitenbügel**
 Hohe, gepolsterte, ergonomische Seitenbügel sind in der Höhe verschiebbar und lassen sich für unterschiedliche Einsätze schnell umsetzen.
- Fahrerplattform aus Gusseisen**
 Robust und gepolstert.
- Batterie Entladungsanzeige**
 Serienmäßig verbaut, zum Schutz der Batterie und zur Vermeidung von Tiefentladung.
- Multi-Funktions-Display**
 Zeigt Fahrzeugmodus, Status und Fahrgeschwindigkeiten mit leicht lesbaren Symbolen und auch Fehlercodes an (Option).

WEITERE VORTEILE

- RapidAccess-Funktionen**
 Ermöglichen einen schnellen und einfachen Zugang zu allen Service- und Wartungspunkten.
- Ablagefach**
 Der Bediener kann Werkzeuge und andere benötigte Gegenstände verstauen.



Für weitere Informationen über PREMIA EM besuchen Sie bitte unsere Website



mft2.eu/premiaempbv-de



PREMIA EM

OPTIONALE LI-ION-BATTERIESYSTEME

MACHEN IHREN GABELSTAPLER NOCH STÄRKER



Blei-Säure-Batterien sind seit langem – in der Praxis erprobt und bewährt – die erste Wahl für Elektro stapler. Aufgrund der langen Ladezeiten, der anspruchsvollen Wartungsanforderungen, der Notwendigkeit zusätzlicher Wechselbatterien und des hohen Risikos einer Fehlbedienung stellt der tägliche Betrieb oft eine Herausforderung dar.

Zum Glück gibt es jetzt ein neues Batteriesystem: Li-Ion von Mitsubishi Forklift Trucks.

Unser leistungsstarkes Li-Ion-Batteriesystem wird allen Anforderungen Ihres Unternehmens gerecht – auch im Mehrschichtbetrieb (24/7) – ohne dass Sie Wechselbatterien vorhalten müssen. Es ist bis zu 30 % effizienter als vergleichbare Blei-Säure-Batterien. Zusätzlich arbeitet es dank seines extrem wartungsarmen Designs, das Zellschäden verhindert, praktisch fehlerfrei.

- **Ohne Gasemissionen**
Keine Belüftung erforderlich.



Lithium-Ionen-Batterien sind in ausgewählten Regionen als Option erhältlich. Ständige Weiterentwicklungen können zu Änderungen dieser Angaben führen.

- **Außergewöhnlich hohe Batterieleistung und Schnellladung**
Modernste Technik bietet eine bis zu 30 % höhere Energieeffizienz als Blei-Säure-Batterien.
- **Wartungsfreie Konstruktion**
Tägliche Kontrollen und das Nachfüllen von Wasser sind nicht erforderlich. Dadurch verringert sich das Risiko, dass der Bediener die Zellen beschädigt und dadurch ihre Lebensdauer verkürzt. Eine volle Ladung je Woche genügt, um den Zellausgleich zu aktivieren.
- **Wechselbatterien und ein extra Raum zum Laden der Batterien sind nicht mehr nötig**
So sparen Sie im Mehrschichtbetrieb sowohl Platz als auch Kosten und erhöhen die Rentabilität.
- **Schnell-Ladefähigkeit**
Sie müssen Ihre Batterie nur 15 Minuten aufladen, um Ihren Stapler noch ein paar weitere Stunden im Einsatz zu halten. 1 bis 2 Stunden sind ausreichend, um eine entladene Batterie wieder voll aufzuladen.
- **Höhere Dauerspannung**
Dies führt zu gleichmäßigeren Hub- und Fahrleistungen, was sich besonders gegen Schichtende positiv bemerkbar macht.
- **Umfangreiche Sicherheitsfunktionen**
Dazu gehören ein Schaltkreisschutz, ein Tiefentladungs- und Überladungsschutz sowie eine Temperatur- und Spannungsüberwachung der einzelnen Zellen.
- **Leistungsüberwachung während des Einsatzes**
Das systemintegrierte Überwachungssystem verfügt über ein leicht ablesbares Display.
- **Große Auswahl an Batterie- und Ladegerätekapazitäten**
Die Stromversorgung kann exakt auf die Anforderungen von speziellen Anwendungen abgestimmt werden.



Emissionsfreie Li-Ionen-Batterien sind ideal für sensible Umgebungen mit hohen Hygienestandards, beispielsweise in der Lebensmittel- und Verpackungsindustrie.

Vollständig integrierte Li-Ion-Batterie

Verfügt über eine hochentwickelte CANbus-Kommunikation und eine automatische EIN-AUS-Synchronisation zwischen Batterie und Fahrzeug. Batteriezustand, Benachrichtigungen und Warnhinweise sind über das Display des Staplers ablesbar und informieren den Fahrer klar und einfach über alles Wichtige.

Weitere Informationen zu Li-Ion finden Sie auf unserer Website



mft2.eu/ion-de

VDI – LEISTUNGEN & ABMESSUNGEN

KENNZEICHEN				Mitsubishi Forklift Trucks	Mitsubishi Forklift Trucks	Mitsubishi Forklift Trucks
1.1	Hersteller			PBV20N3D	PBF20N3DR	PBF20N3DS
1.2	Typenbezeichnung des Herstellers			Batterie	Batterie	Batterie
1.3	Antrieb			Mitgänger / Fahrerstand	Fahrerstand	Fahrerstand
1.4	Bedienung			2000 / 1000+1000	2000 / 1000+1000	2000 / 1000+1000
1.5	Tragfähigkeit	Q	kg	600	600	600
1.6	Lastschwerpunktabstand	c	mm	975	975	975
1.8	Lastabstand von Mitte Vorderachse	x	mm	1613	1613	1613
1.9	Radabstand	y	mm			
GEWICHT						
2.1b	Eigengewicht ohne Last & mit maximalem Batteriegewicht		kg	1050	1220	1220
2.2	Achslast mit Last & maximalem Batteriegewicht, Fahr-/Lastseite		kg	1230 / 1820	1400 / 1820	1400 / 1820
2.3	Achslast ohne Last & mit maximalem Batteriegewicht, Fahr-/Lastseite		kg	780 / 270	960 / 260	960 / 260
RÄDER, FAHRWERK						
3.1	Reifen: PT=Power Thane, Vul=Vulkollan, P=Polyurethane, N=Nylon, G=Gummi Hinter/Vorderachse			Vulkollan	Vulkollan	Vulkollan
3.2	Radabmessung, Fahrseite		mm	235 x 75	235 x 75	235 x 75
3.3	Radabmessung, Lastseite		mm	85 x 75	85 x 75	85 x 75
3.4	Zusatzräder Abmessungen (Durchmesser x Breite)		mm	150 x 55	150 x 55	150 x 55
3.5	Anzahl der Räder, Last-/Fahrseite (x=angetrieben)			4 / 1x + 2	4 / 1x + 2	4 / 1x + 2
3.6	Spurweite (Radmittelpunkt), Fahrseite	b10	mm	520	520	520
3.7	Spurweite (Radmittelpunkt), Lastseite	b11	mm	390	390	390
ABMESSUNGEN						
4.2a	Höhe mit eingefahrenem Hubgerüst	h1	mm	1320 / 1470	1320 / 1470	1320 / 1470
4.3	Freihub	h2	mm	0	0	0
4.4	Hubhöhe	h3	mm	1700 / 2000	1700 / 2000	1700 / 2000
4.5	Höhe, Hubgerüst ausgefahren	h4	mm	2170 / 2470	2170 / 2470	2170 / 2470
4.6	Initialhub	h5	mm	120	120	120
4.7	Höhe Fahrerschutzdach	h6	mm	2283	2283	2283
4.8	Sitzhöhe/Standhöhe	h7	mm	171	170	170
4.10	Höhe der Radarme	h8	mm	87	87	87
4.15	Gabelhöhe, vollständig abgesenkt	h13	mm	90	90	90
4.19	Gesamtlänge	l1	mm	2142 / 2500	2532	2532
4.20	Länge einschließlich Gabelrücken	l2	mm	972 / 1330	1362	1362
4.21	Gesamtbreite	b1/b2	mm	740	740	740
4.22	Gabelzinkenmaße (Dicke/Breite/Länge)	s/e/l	mm	70 / 180 / 1170	70 / 180 / 1170	70 / 180 / 1170
4.24	Gabelträgerbreite	b3	mm	670	670	670
4.25	Gabelaußenabstand (min./max.)	b5	mm	570	570	570
4.32	Bodenfreiheit Mitte Radstand (Gabeln gesenkt)	m2	mm	20-140	20-140	20-140
4.34a	Arbeitsgangbreite (AST) mit Palette 800 x 1200 mm längs	Ast	mm	2980	2980	2980
4.34c	Arbeitsgangbreite (AST) mit Palette 800 x 1200 mm längs, Plattform oben/unten	Ast	mm	2585 / 2943		
4.35	Wenderadius	Wa	mm	1902 / 2260	2292	2292
LEISTUNGEN						
5.1	Fahrgeschwindigkeit (mit/ohne Last)		km/h	10.0 / 10.0	10.0 / 10.0	10.0 / 10.0
5.2	Hubgeschwindigkeit (mit/ohne Last)		m/s	0.22 / 0.43	0.22 / 0.43	0.22 / 0.43
5.3	Senkgeschwindigkeit (mit/ohne Last)		m/s	0.50 / 0.53	0.50 / 0.53	0.50 / 0.53
5.7	Steigfähigkeit (mit/ohne Last)		%	11.6 / 19.4	11.6 / 17.5	11.6 / 17.5
5.9	Beschleunigung mit/ohne Last auf 10 m		s	6.1 / 4.9	6.2 / 5.0	6.2 / 5.0
5.10	Betriebsbremse (mechanisch / hydraulisch / elektrisch / pneumatisch)			Elektrik	Elektrik	Elektrik
E-MOTOR						
6.1	Fahrmotor, Leistung (60 min.)		kW	2.4	2.4	2.4
6.4	Batteriespannung, Nennkapazität nach 5 Std. Entladung		V/Ah	24 / 222-400	24 / 222-400	24 / 222-400
6.5	Batteriegewicht		kg	285-350	285-350	285-350
SONSTIGES						
8.1	Art der Fahrsteuerung			AC	AC	AC

PREMIA EM

PBV/PBF20N3D(R)(S)

Serie

DOPPELSTOCKSTAPLER

2,0 Tonnen



PBV20N3D



PBF20N3DR



PBF20N3DS

Ast = Wa-x+l6+200
Ast = Arbeitsgangbreite
Wa = Wenderadius

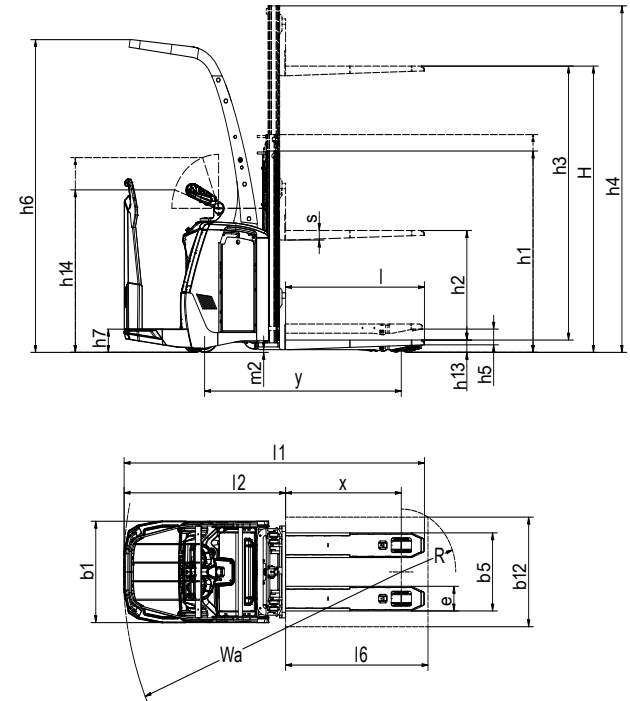
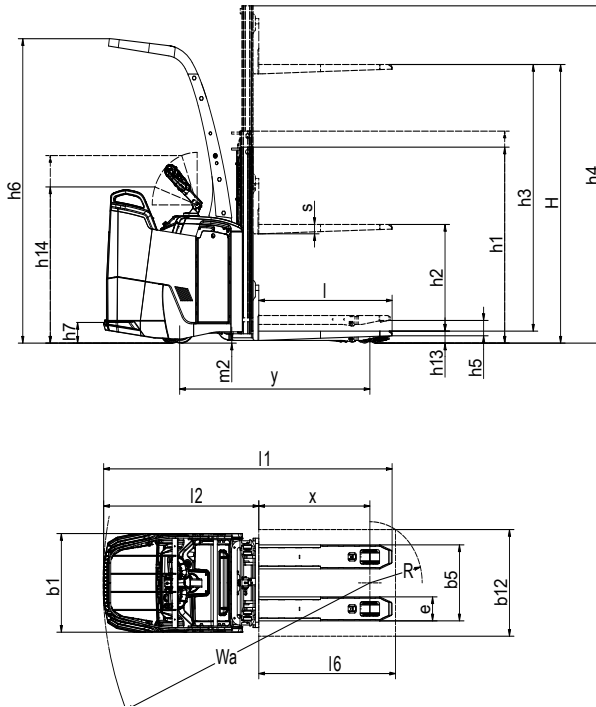
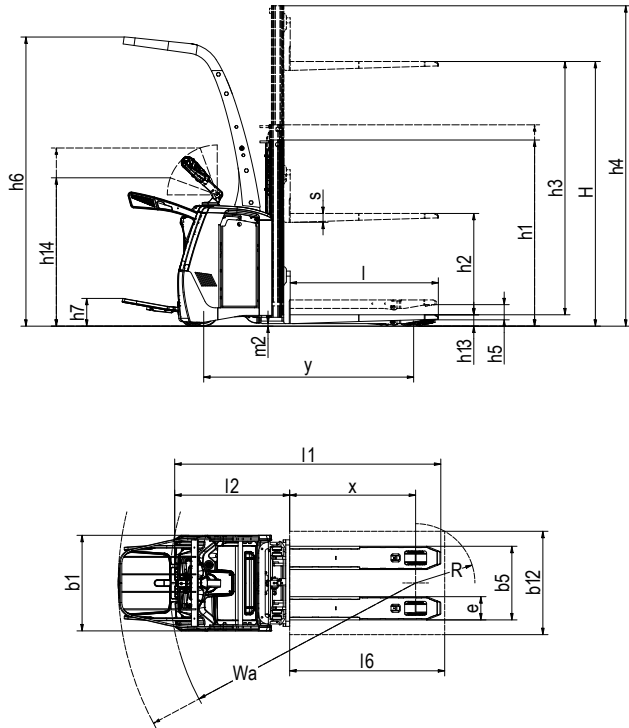
VDI-ABMESSUNGEN, HUBGERÜSTLEISTUNG UND TRAGFÄHIGKEIT

PREMIA EM

PBV20N3D

PBF20N3DR

PBF20N3DS



DS = Duplex mit Freisicht-Hubgerüst
 h3 + h13 = Standard-Hubhöhe
 h1 = Höhe Hubgerüst eingefahren
 h4 = Höhe Hubgerüst ausgefahren
 h2 + h13 = Standard-Freihub

MAST TYPE Schmal	h3 + h13 mm	h1 mm	h4 mm	h2 + h13 mm
DS	1790 2090	1320 1470	2170 2470	90(h2=0) 90(h2=0)

STANDARD AUSRÜSTUNG & OPTIONEN

- = Standard
- = Optionen

	PBV20N3D	PBF20N3DR	PBF20N3DS
ALLGEMEINES			
Mikrocomputer mit Standard-Display, inkl. Betriebsstundenzähler und Batterie-Ladeanzeige	●	●	●
Initialer Spreizhub	●	●	●
Klappbare Plattform mit klappbaren Seitenschutzbügel	●	-	-
Feste Plattform, Heckeinstieg	-	●	-
Feste Plattform, Seiteneinstieg	-	-	●
Mechanische Deichsel	●	-	-
Deichsel mit Servolenkung	●	●	-
Komfortdeichsel	-	●	●
Einfahrtsanzeige bei Querpaletten auf den Gabeln, für die Aufnahme von EU-Paletten an der Längsseite	●	●	●
Vulkollan®-Antriebsrad	●	●	●
Tandem-Lasträder Ø 85 mm, Vulkollan®	●	●	●
Einzel-Lastenrad Ø 85 mm (max. Lastgewicht = 1600 kg)	●	●	●
Geschlossene Paletten Ein- und -Ausfahrt, Kletterräder	●	●	●
Schnellentriegelung des Batterieverschlusses	●	●	●
Batterie-Stahlrollen	●	●	●
STROMQUELLE			
Li-Ionen-Batterien*	●	●	●
Blei-Säure-Batterien	●	●	●
UMGEBUNG			
Schmiernippel in den Hubprofilen und rostgeschützte Achsen	●	●	●
Kühlagerausführung, bis zu -10°C	●	●	●
Kühlhausausführung, bis zu -30C***	●	●	●
ANTRIEB UND HUBSTEUERUNG			
Drehzahl geregelter Hubmotor und Proportionalventil zum Absenken, gesteuert durch großen Wippschalter am Deichselkopf	●	●	●
Kriechgeschwindigkeit/Deichsel senkrecht	●	-	-
RÄDER-AUSWAHL			
Vulkollan®	●	●	●
Tractothan	●	●	●
Super-Grip	●	●	●
SONSTIGE OPTIONEN			
Servolenkung	●	●	●
Multifunktionsdisplay mit BDI und Betriebsstundenzähler, PIN-Code-Eingabe (99 Codes) und Grafiksymbole	●	●	●
Lastschutzgitter	●	●	●
Schlüsselschalter	●	●	●
12V DC-Steckdose	●	●	●
5V USB-Buchse	●	●	●
Ablage für Zubehör	●	●	●
Schreibpult inkl. RAM C-Halter	●	●	●
Gerätehalter RAM-System Größe C	●	●	●
Gerätehalter RAM-System Größe C, 2 Stück	●	●	●
Gerätehalter RAM Größe D	●	●	●
Arbeitscheinwerfer LED	●	●	●
Erhöhte Fahrgeschwindigkeit mit/ohne Last 10,0/12,5 km/h (nur mit Servolenkung erhältlich)	●	●	●
Aktive Spin-Reduzierung, ASR	●	●	●
Sonderfarbe RAL	●	●	●
Batterie Kriechgang	●	●	●
Akustischer Alarm bei Batterie-Endladung	●	●	●
Service-Alarm	●	●	●
Automatische Abmeldung	●	●	●
Zurückschalten auf niedrige Geschwindigkeit bei Abmeldung	●	●	●
Umschalten auf niedrige Geschwindigkeit bei Abwesenheit des Bedieners	●	●	●

* Die Option Li-Ionen-Akku ist in ausgewählten Regionen verfügbar.

** Nicht in Kombination mit Li-Ionen-Akku

Ständige Weiterentwicklungen können zu Änderungen dieser Angaben führen.

PREMIA EM

PBV/PBF20N3D(R)(S)

Serie

DOPPELSTOCKSTAPLER

2,0 Tonnen



Multifunktions-Farbdisplay



Standard-Display



Querpalettenanzeige an den Gabeln



Mechanische Deichsel



Elektrische Deichsel



Komfortdeichsel

WENN ZUVERLÄSSIGKEIT ZÄHLT



PREMIA
DIE NUMMER EINS

Nummer Eins für Zuverlässigkeit... Nummer Eins für Produktivität... unter welchen Bedingungen auch immer.

Kompakt, effizient und belastbar - die PREMIA-Niederhubwagen erfüllen alle Anforderungen.

Wie jedes Produkt, das den Namen "MITSUBISHI" trägt, profitieren auch unsere Flurförderzeuge von der großen Erfahrung, den enormen Ressourcen und der Spitzentechnologie eines der größten Unternehmen dieser Welt: Mitsubishi Heavy Industries Group (MHI).

Raumfahrzeuge, Flugzeuge, Kraftwerke und vieles mehr – MHI ist spezialisiert in Bereichen, wo Leistung, Verlässlichkeit und Kompetenz über Erfolg oder Niederlage entscheiden...

Wenn wir Ihnen Qualität, Zuverlässigkeit und Wertbeständigkeit versprechen, können Sie sicher sein, dass wir Ihnen dies auch liefern.

So ist jedes Modell unserer mehrfach ausgezeichneten Gabelstapler und Lagertechnikgeräte mit höchstem Sachverstand konstruiert und ausgestattet – um ohne Unterlass für Sie zu arbeiten. Tag für Tag. Jahr für Jahr. Was auch immer es zu tun gibt. Egal unter welchen Bedingungen.

Und damit dies auch auf Dauer so bleibt, wird unser lokales und handverlesenes Partner- & Servicenetzwerk, das sich um die Maschinen unserer Kunden kümmert, mit unseren globalen Ressourcen unterstützt.

YOU'LL NEVER WORK ALONE

Als Ihr autorisierter lokaler Partner sind wir dafür da, dass Ihre Maschinen immer einsatzbereit sind. Wir besitzen große Erfahrung, umfangreiches technisches Wissen und die Verpflichtung, uns intensiv um unsere Kunden zu kümmern.

Wir sind Ihre lokalen Experten, unterstützt durch die gesamte Bandbreite der Mitsubishi Forklift Trucks Organisation.

Egal, wo Ihr Unternehmen sich befindet, wir sind immer in der Nähe – bereit all Ihre Anforderungen zu erfüllen.

Erfahren Sie mehr darüber, wie Mitsubishi und das Team der lokalen Partner Ihnen helfen können. Besuchen Sie unsere Homepage: www.mitsubishi-forklift.de

Leistungsbeschreibungen unterliegen Veränderungen, abhängig von den Produktionsnormen und Toleranzen, der Fahrzeugbeschaffenheit, den Reifentypen, den Böden und Oberflächenzuständen, den Anwendungen und der Arbeitsumgebung. Flurförderzeuge können mit Sonderausstattungen gezeigt werden. Spezielle Leistungsvoraussetzungen und lokal verfügbare Konfigurationen sollten Sie mit Ihrem Mitsubishi Forklift Trucks Händler besprechen. Mitsubishi verfolgt eine Politik der permanenten Produktverbesserung. Deshalb können sich einige Materialien, Optionen und Spezifizierungen ändern, ohne dass eine gesonderte Benachrichtigung erfolgt.

info-de@logisnext.eu

WGSM2217 (10/22)

© 2023 MLE B.V. (Registrierungsnr. 33274459) Alle Rechte vorbehalten.



Mitsubishi Logisnext Europe B.V.
Hefbrugweg 77, 1332 AM Almere
The Netherlands
Tel: +31 (0)36 5494 411



mft2.eu/sf



mft2.eu/apps/de



mft2.eu/youtube



mft2.eu/facebook-de



mft2.eu/linkedin-de



mft2.eu/insta-de

