

**GRENDiA EX**

Serie FD/ FG40 - 55(C)N3

# DIESEL- UND TREIBGAS- GABELSTAPLER

4.0 – 5.5 Tonnen

**STEIGERN SIE IHR ERGEBNIS...  
KOMPROMISSLOS UND EFFIZIENT**

Gebaut, um genauso hart zu arbeiten wie Sie selbst – der GRENDiA EX steht für Zuverlässigkeit und marktführende Leistung und stellt sich jeder Herausforderung.

## PRODUKTDATENBLATT

FD40N3	FG40N3
FD45N3	FG45N3
FD50CN3	FG50CN3
FD50N3	FG50N3
FD55N3	FG55N3



**WENN  
ZUVERLÄSSIGKEIT  
ZÄHLT...**

# GRENDIA EX

## Serie FD/ FG40 - 55(C)N3

### DIESEL- UND TREIBGAS-GABELSTAPLER

4.0 – 5.5 Tonnen



**Das unter härtesten Bedingungen erprobte und getestete Design baut auf den Erfolgen seiner Vorgänger auf und bietet so optimale Leistung.**

Die hochentwickelten Motoren der GRENDIA EX erfüllen die Anforderungen der Euro-Stufe V, und die langlebigen Baugruppen halten die Betriebskosten und Wartungsanforderungen niedrig - für maximale Effizienz und Produktivität

Der GRENDIA EX ist wahrlich ein Grüner: Er hält Lärm- und Abgasemissionen auf einem Minimum und sorgt gleichzeitig für eine verbesserte Gesamtwirtschaftlichkeit.

#### CHASSIS UND RAHMEN

- **Modernes und zweckmäßiges Design**, hält die Produktivität in jeder Situation hoch; das ist die Philosophie hinter diesen Maschinen.
- **Robuste Bauweise** für hohe Stabilität, Festigkeit und Sicherheit ohne aufgesetzte Leitungen oder Schläuche.

#### MAST- UND GABELTRÄGERKONSTRUKTION

- **Verwindungsfester Clear View Mast** erlaubt es, auch schwere Lasten unter erschwerten Bedingungen absolut sicher zu transportieren.
- **Große Auswahl an qualitativ hochwertigen Masten und Anbaugeräten** für exakte Kompatibilität und ideale Konfigurationen für jede Anwendung.



#### ANTRIEBSEINHEIT

- **Turbogeladener Dieselmotor** liefert die Leistung eines 5,0 Liter-Motors mit der Wirtschaftlichkeit eines 3,4 Liter-Motors und erfüllt gleichzeitig die Normen der Euro-Stufe V.
- **Diesel-Oxidationskatalysatoren (DOC) und Diesel-Partikelfilter (DPF)** verbrennen die Rußpartikel effizient, während der Stapler in Betrieb ist – eine wirtschaftlichere Lösung gibt es nicht.
- **Fortschrittlicher Treibgasmotor** mit geregelter 3-Wege-Katalysator liefert genau kontrollierbare Leistung bei geringem Kraftstoffverbrauch und sehr niedrigen Emissionen.
- **Komplett in Dämpfern gelagerter Antriebstrang** mit kompaktem, innovativen Getriebe, mit zwei Vorwärts- und einem Rückwärtsgang, erhöht sowohl die Steig- als auch die Fahrgeschwindigkeit und reduziert gleichzeitig den Geräuschpegel und die Schwingungen. Ein wartungsfreier Zahnradantrieb anstatt eines Zahnriemens senkt deutlich die Betriebskosten.
- **Einstellbare Beschleunigungs- und Verzögerungszeiten** erhöhen die Vielseitigkeit für optimale Leistungen in den unterschiedlichsten Anwendungen.
- **Antriebsachsen mit großem Durchmesser** sind äußerst haltbar und brauchen wenig Wartung.

#### LENKUNG

- **Hydrostatische Servolenkung** sorgt zusammen mit dem kompakten Design für müheloses, präzises und reaktionsschnelles Manövrieren – auch auf engstem Raum.

- **Winkelsensitives Lenksystem** bietet schnelles Drehen bei niedrigen Geschwindigkeiten und Präzisionssteuerung bei höheren Geschwindigkeiten.

#### BREMSEN

- **Extrem robuste Trommelbremsen** sorgen für ein exzellentes Bremsverhalten bei geringstem Kraft- und Wartungsaufwand
- **Elektronisch kontrollierte Feststellbremse** für eine sichere und effektive Blockierung des Staplers ohne Kraftaufwand.

#### HYDRAULIK

- **Starkes Hydrauliksystem** ist speziell entwickelt worden, um den Geräuschpegel für den Fahrer zu minimieren.

#### ELEKTRONIK UND STEUERUNGSSYSTEM

- **Integrated Presence System 2 (IPS2)** von Mitsubishi entwickelt; verhindert jegliche Bewegung des Staplers und des Mastes, wenn der Fahrersitz unbesetzt ist.
- **OnBoard Diagnose** und eine detaillierte Fehlerdiagnose per Laptop informieren die Fahrer und Kundendiensttechniker sofort über jegliche Probleme und beschleunigen dadurch die Fehlerbehebung und beugen Schäden vor.



**Mehr Information über die GRENDIA erhalten Sie unter [mitforklift.com](http://mitforklift.com)**

Für ausführliche Information über diese Serie besuchen Sie unsere Homepage [mitforklift.com](http://mitforklift.com)



[mft2.eu/grendiaexd-de](http://mft2.eu/grendiaexd-de)



# GRENDIA EX

## Serie FD/ FG40 - 55(C)N3

### DIESEL- UND TREIBGAS-GABELSTAPLER

4.0 – 5.5 Tonnen

#### FAHRERZELLE UND BEDIENELEMENTE

- **Marktführendes ErgoCentric Design** sorgt für leichten Auf- und Abstieg und besitzt eine einzigartige einstellbare Lenksäule mit Memoryfunktion, benutzerfreundliche Bedienelemente, eine praktische Anordnung der Hebel und eine große Rundumsicht – für maximale Präzision und Produktivität.
- **Voll gefederter Fahrersitz** hält mit der Rückenstütze den Fahrer auch bei längeren Schichten fit.
- **Hydraulikhebel** sind leicht zu erreichen und einfach zu bedienen.
- **Fingertipp Hydrauliksteuerung als Zusatzausstattung** integriert in die individuell verstellbare, komfortable und preisgekrönte Armlehne macht präzises Arbeiten kinderleicht.

- **PKW-konforme Pedale** angebracht im optimalen Winkel sind leicht zu bedienen und gewährleisten eine gute Kontrolle ohne anstrengende Beinarbeit.
- **Niedriger Geräuschpegel am Ohr des Fahrers** und geringe Schwingungen des Antriebes erhöhen den Komfort und verhindern vorzeitiges Ermüden.
- **Klare und vollständige Instrumentenanzeige** mit LCD-Display informiert den Fahrer und Betriebsleiter über Geschwindigkeit, Zeit, Motorbetriebsstunden, Ruß Status, Serviceintervalle und aufgetretene Fehler. Dies optimiert sowohl die Produktivität und Sicherheit als auch die Lebensdauer und Ökologie des Staplers.
- **Deluxe-Kabine** bietet eine hervorragende Sicht durch das Verbundglas und einen Rundumschutz vor Witterungseinflüssen.

#### WEITERE VORTEILE

- **Lange Serviceintervalle** und langlebige Komponenten reduzieren Ausfallzeiten und Betriebskosten.
- **Vorteile des Rapid Access** Unübertroffener, leichter Zugang zu allen Checkpoints und Wartungspunkten.
- **Optimale Platzierung des Luftfilters** minimiert den Austausch - das spart Zeit und Geld.
- **Abgedichteter Boden** schützt vor schädlichem Staub und Schutt - verhindert den "Zyklon Effekt", bei dem Staub und Schmutz in den Motor gesaugt und in die Arbeitsumgebung zurückgepusht werden.

#### FLEXCONTROL INTELLIGENTER STAPLER- UND ANTRIEBSSTRANGSCHUTZ:



- kombiniert mit Ölbad-Lamellenbremsen als Options-Paket für besonders intensive Einsätze
- liefert dynamische Leistung mit einem Minimum an Verschleiß von Getriebe und Rädern

#### INTEGRATED PRESENCE SYSTEM 2 (IPSS) BEINHALTET:



- ein Hydraulik- und Fahrt-Verriegelungssystem, das alle Bewegungen des Staplers und des Mastes verhindert, wenn der Fahrersitz unbesetzt ist
- eine Warnanzeige sich anzuschallen
- eine automatische Feststellbremse mit Alarm



Mehr Information über die GRENDIA erhalten Sie unter [mitforklift.com](http://mitforklift.com)

Für ausführliche Information über diese Serie besuchen Sie unsere Homepage [mitforklift.com](http://mitforklift.com)



[mft2.eu/grendiaexg-de](http://mft2.eu/grendiaexg-de)

# VDI – LEISTUNGEN & ABMESSUNGEN

KENNZEICHEN			Mitsubishi Forklift Trucks					
1.1	Hersteller (Kurzbezeichnung)		FD40N3	FD45N3	FD50CN3	FD50N3	FD55N3	
1.2	Typenbezeichnung des Herstellers		Diesel	Diesel	Diesel	Diesel	Diesel	
1.3	Antrieb		Sitz	Sitz	Sitz	Sitz	Sitz	
1.4	Bedienung:							
1.5	Tragfähigkeit	Q kg	4000	4500	5000	5000	5500	
1.6	Lastschwerpunktabstand	c mm	500	500	500	600	600	
1.8	Lastabstand, von Mitte Vorderachse	x mm	577	577	582	602	602	
1.9	Radabstand	y mm	1850	2000	2000	2150	2150	
GEWICHT								
2.1	Eigengewicht ohne Last (inklusive Batterie, Simplex-Mast mit geringster Hubhöhe)		kg	5920	6330	6850	7300	7640
2.2	Achslast mit Maximallast (vorne/hinten) (Simplex-Mast mit geringster Hubhöhe)		kg	8960 / 960	9710 / 1130	10600 / 1250	11020 / 1280	11740 / 1400
2.3	Achslast ohne Last (vorne/hinten) (Simplex-Mast mit geringster Hubhöhe)		kg	2630 / 3290	2780 / 3550	2900 / 3950	3220 / 4080	3170 / 4470
RÄDER, FAHRWERK								
3.1	Bereifung: V=Vollgummi, L=Luft, SE=Superelastic - vorne/hinten		L / L	L / L	L / L	L / L	SE / SE	
3.2	Reifengröße vorne		8.25 - 15 - 14PR	300 - 15 - 18PR	300 - 15 - 18PR	300 - 15 - 18PR	300 - 15 / 8.00	
3.3	Reifengröße hinten		7.00 - 12 - 14PR	7.00 - 12 - 14PR	7.00 - 12 - 14PR	7.00 - 12 - 14PR	7.00 - 12 / 5.00	
3.5	Anzahl der Räder - vorne/hinten (x = angetrieben)		2 x / 2	2 x / 2	2 x / 2	2 x / 2	2 x / 2	
3.6	Spurweite vorne	b10 mm	1175	1175	1175	1175	1175	
3.7	Spurweite hinten	b11 mm	1180	1180	1180	1180	1180	
ABMESSUNGEN								
4.1	Neigung Hubgerüst (vor/zurück)		6 / 12	6 / 12	6 / 12	6 / 12	6 / 12	
4.2	Höhe Hubgerüst eingefahren (siehe Tabellen)	h1 mm	2320	2320	2400	2400	2400	
4.3	Freihub (siehe Tabellen)	h2 mm	150	150	150	160	160	
4.4	Hubhöhe (siehe Tabellen)	h3 mm	3300	3300	3300	3300	3300	
4.5	Höhe Hubgerüst ausgefahren	h4 mm	4430	4430	4430	4580	4580	
4.7	Höhe über Fahrerschutzdach	h6 mm	2295	2295	2295	2295	2295	
4.8	Sitzhöhe	h7 mm	1082	1082	1082	1082	1082	
4.12	Kupplungshöhe	h10 mm	395	395	395	395	395	
4.19	Gesamtlänge	l1 mm	4220	4350	4390	4530	4580	
4.20	Länge einschließlich Gabelrücken	l2 mm	3000	3130	3170	3310	3360	
4.21	Gesamtbreite	b1/b2 mm	1415/1965	1415/1965	1415/1965	1415/1965	1415/1965	
4.22	Gabelzinkenmaße (Dicke/Breite/Länge)	s / e / l mm	50/150/1220	50/150/1220	50/150/1220	60/150/1220	60/150/1220	
4.23	Gabelträger nach DIN 15173 Klasse / Form A, B		3A	3A	3A	4A	4A	
4.24	Gabelträgerbreite	b3 mm	1190	1190	1190	1190	1190	
4.31	Bodenfreiheit mit Last unter Hubgerüst	m1 mm	150	150	150	150	150	
4.32	Bodenfreiheit mit Last Mitte Radstand (Gabeln abgesenkt)	m2 mm	227	227	227	227	227	
4.33	Arbeitsgangbreite mit Palette 1000 x 1200 mm, quer	Ast mm	4357	4507	4542	4692	4742	
4.34a	Arbeitsgangbreite mit Palette 800 x 1200 mm, quer	Ast mm	4157	4307	4342	4492	4542	
4.34b	Arbeitsgangbreite mit Palette 800 x 1200 mm, längs	Ast mm	4557	4707	4742	4892	4942	
4.35	Wenderadius	Wa mm	2580	2730	2760	2890	2940	
4.36	Kleinster Drehpunktabstand	b13 mm	836	903	903	971	971	
LEISTUNGEN								
5.1	Fahrgeschwindigkeit (mit/ohne Last)	km/h	21.5 / 22.5	21.5 / 22.5	21 / 22	21 / 22	20.5 / 22	
5.2	Hubgeschwindigkeit (mit/ohne Last)	m/s	0.62 / 0.67	0.62 / 0.67	0.54 / 0.58	0.53 / 0.57	0.53 / 0.57	
5.3	Senkgeschwindigkeit (mit/ohne Last)	m/s	0.50 / 0.50	0.50 / 0.50	0.50 / 0.50	0.50 / 0.50	0.50 / 0.50	
5.5	Zugkraft (mit/ohne Last)	N	25800 / 18200	25500 / 19300	24900 / 20000	24800 / 21900	24500 / 22100	
5.6	Maximale Zugkraft mit/ohne Last (5 min)	N	- / -	- / -	- / -	- / -	- / -	
5.7	Steigfähigkeit mit/ohne Last	%	27.3 / 26.7	24.6 / 26.5	21.8 / 25.4	21 / 26.4	19.3 / 25.3	
5.8	Maximale Steigfähigkeit mit/ohne Last	%	- / -	- / -	- / -	- / -	- / -	
5.9	Beschleunigung mit/ohne Last auf 10 m	s	- / -	- / -	- / -	- / -	- / -	
5.10	Betriebsbremse		Hydraulisch	Hydraulisch	Hydraulisch	Hydraulisch	Hydraulisch	
VERBRENNUNGSMOTOR								
7.1	Hersteller/Typ		D04EG-T	D04EG-T	D04EG-T	D04EG-T	D04EG-T	
7.2	Motor-Nennleistung nach ISO 1585	kW	54.0	54.0	54.0	54.0	54.0	
7.3	Nenndrehzahl nach DIN 70 020	rpm	2250	2250	2250	2250	2250	
7.4	Zylinderzahl/Hubraum	cm³	4 / 3330	4 / 3330	4 / 3330	4 / 3330	4 / 3330	
7.6a	Max. Drehmoment	Nm	260	260	260	260	260	
7.7a	Max. Drehmoment bei Motordrehzahl	rpm	1800	1800	1800	1800	1800	
SONSTIGES								
8.1	Art der Fahrsteuerung		Powershift 2 / 1	Powershift 2 / 1	Powershift 2 / 1	Powershift 2 / 1	Powershift 2 / 1	
10.1	Maximaler Arbeitsdruck für Anbaugeräte	bar	191	191	191	191	191	
10.2	Ölmenge für Anbaugeräte	l/min	80	80	80	80	80	
10.7	Schallpegel am Fahrerohr (EN 12053)	dB(A)	78.5	78.5	78.5	78.5	78.5	
10.8	Anhängekupplung, Art/Typ DIN 15170		Pin	Pin	Pin	Pin	Pin	

**GRENDIA EX**

Serie FD40 - 55(C)N3  
**DIESELSTAPLER**

4.0 – 5.5 Tonnen



# VDI – LEISTUNGEN & ABMESSUNGEN

KENNZEICHEN			Mitsubishi Forklift Trucks	Mitsubishi Forklift Trucks	Mitsubishi Forklift Trucks	Mitsubishi Forklift Trucks	Mitsubishi Forklift Trucks	
1.1	Hersteller (Kurzbezeichnung)		FG40N3	FG45N3	FG50CN3	FG50N3	FG55N3	
1.2	Typenbezeichnung des Herstellers		Gas	Gas	Gas	Gas	Gas	
1.3	Antrieb		Sitz	Sitz	Sitz	Sitz	Sitz	
1.4	Bedienung:							
1.5	Tragfähigkeit	Q kg	4000	4500	5000	5000	5500	
1.6	Lastschwerpunktabstand	c mm	500	500	500	600	600	
1.8	Lastabstand, von Mitte Vorderachse	x mm	577	577	582	602	602	
1.9	Radabstand	y mm	1850	2000	2000	2150	2150	
GEWICHT								
2.1	Eigengewicht ohne Last (inklusive Batterie, Simplex-Mast mit geringster Hubhöhe)		kg	5860	6270	6780	7240	7570
2.2	Achslast mit Maximallast (vorne/hinten) (Simplex-Mast mit geringster Hubhöhe)		kg	8940 / 920	9680 / 1090	10570 / 1210	10990 / 1250	11710 / 1360
2.3	Achslast ohne Last (vorne/hinten) (Simplex-Mast mit geringster Hubhöhe)		kg	2610 / 3250	2750 / 3520	2870 / 3920	3190 / 4050	3130 / 4440
RÄDER, FAHRWERK								
3.1	Bereifung: V=Vollgummi, L=Luft, SE=Superelastic - vorne/hinten		L / L	L / L	L / L	L / L	SE / SE	
3.2	Reifengröße vorne		8.25 - 15 - 14PR	300 - 15 - 18PR	300 - 15 - 18PR	300 - 15 - 18PR	300 - 15 / 8.00	
3.3	Reifengröße hinten		7.00 - 12 - 14PR	7.00 - 12 - 14PR	7.00 - 12 - 14PR	7.00 - 12 - 14PR	7.00 - 12 / 5.00	
3.5	Anzahl der Räder - vorne/hinten (x = angetrieben)		2 x / 2	2 x / 2	2 x / 2	2 x / 2	2 x / 2	
3.6	Spurweite vorne	b10 mm	1175	1175	1175	1175	1175	
3.7	Spurweite hinten	b11 mm	1180	1180	1180	1180	1180	
ABMESSUNGEN								
4.1	Neigung Hubgerüst (vor/zurück)		6 / 12	6 / 12	6 / 12	6 / 12	6 / 12	
4.2	Höhe Hubgerüst eingefahren (siehe Tabellen)	h1 mm	2320	2320	2400	2400	2400	
4.3	Freihub (siehe Tabellen)	h2 mm	150	150	150	160	160	
4.4	Hubhöhe (siehe Tabellen)	h3 mm	3300	3300	3300	3300	3300	
4.5	Höhe Hubgerüst ausgefahren	h4 mm	4430	4430	4580	4580	4580	
4.7	Höhe über Fahrerschutzdach	h6 mm	2295	2295	2295	2295	2295	
4.8	Sitzhöhe	h7 mm	1082	1082	1082	1082	1082	
4.12	Kupplungshöhe	h10 mm	395	395	395	395	395	
4.19	Gesamtlänge	l1 mm	4220	4350	4390	4530	4580	
4.20	Länge einschließlich Gabelrücken	l2 mm	3000	3130	3170	3310	3360	
4.21	Gesamtbreite	b1/b2 mm	1415/1965	1415/1965	1415/1965	1415/1965	1415/1965	
4.22	Gabelzinkenmaße (Dicke/Breite/Länge)	s / e / l mm	50/150/1220	50/150/1220	50/150/1220	60/150/1220	60/150/1220	
4.23	Gabelträger nach DIN 15173 Klasse / Form A, B		3A	3A	3A	4A	4A	
4.24	Gabelträgerbreite	b3 mm	1190	1190	1190	1190	1190	
4.31	Bodenfreiheit mit Last unter Hubgerüst	m1 mm	150	150	150	150	150	
4.32	Bodenfreiheit mit Last Mitte Radstand (Gabeln abgesenkt)	m2 mm	227	227	227	227	227	
4.33	Arbeitsgangbreite mit Palette 1000 x 1200 mm, quer	Ast mm	4357	4507	4542	4692	4742	
4.34a	Arbeitsgangbreite mit Palette 800 x 1200 mm, quer	Ast mm	4157	4307	4342	4492	4542	
4.34b	Arbeitsgangbreite mit Palette 800 x 1200 mm, längs	Ast mm	4557	4707	4742	4892	4942	
4.35	Wenderadius	Wa mm	2580	2730	2760	2890	2940	
4.36	Kleinster Drehpunktabstand	b13 mm	836	903	903	971	971	
LEISTUNGEN								
5.1	Fahrgeschwindigkeit (mit/ohne Last)	km/h	23 / 23.5	22.5 / 23.5	22.5 / 23.5	22 / 23	22 / 23	
5.2	Hubgeschwindigkeit (mit/ohne Last)	m/s	0.67 / 0.69	0.67 / 0.69	0.58 / 0.59	0.57 / 0.59	0.53 / 0.59	
5.3	Senkgeschwindigkeit (mit/ohne Last)	m/s	0.50 / 0.50	0.50 / 0.50	0.50 / 0.50	0.50 / 0.50	0.50 / 0.50	
5.5	Zugkraft (mit/ohne Last)	N	28700/17800	28400 / 19000	27800/19700	27700 / 21600	27500 / 21800	
5.6	Maximale Zugkraft mit/ohne Last (5 min)	N	- / -	- / -	- / -	- / -	- / -	
5.7	Steigfähigkeit mit/ohne Last	%	30.8 / 26.3	27.7 / 26.3	24.6 / 25.2	23.7 / 26.2	21.8 / 25	
5.8	Maximale Steigfähigkeit mit/ohne Last	%	- / -	- / -	- / -	- / -	- / -	
5.9	Beschleunigung mit/ohne Last auf 10 m	s	- / -	- / -	- / -	- / -	- / -	
5.10	Betriebsbremse		Hydraulisch	Hydraulisch	Hydraulisch	Hydraulisch	Hydraulisch	
VERBRENNUNGSMOTOR								
7.1	Hersteller/Typ		GK45	GK45	GK45	GK45	GK45	
7.2	Motor-Nennleistung nach ISO 1585		kW	54.0	54.0	54.0	54.0	
7.3	Nennrehzahl nach DIN 70 020		rpm	2450	2450	2450	2450	
7.4	Zylinderzahl/Hubraum		cm <sup>3</sup>	6 / 4450	6 / 4450	6 / 4450	6 / 4450	
7.6a	Max. Drehmoment		Nm	279	279	279	279	
7.7a	Max. Drehmoment bei Motordrehzahl		rpm	1600	1600	1600	1600	
SONSTIGES								
8.1	Art der Fahrsteuerung		Powershift 2 / 1	Powershift 2 / 1	Powershift 2 / 1	Powershift 2 / 1	Powershift 2 / 1	
10.1	Maximaler Arbeitsdruck für Anbaugeräte		bar	191	191	191	191	
10.2	Ölmenge für Anbaugeräte		l/min	80	80	80	80	
10.7	Schallpegel am Fahrerohr (EN 12053)		dB(A)	78.2	78.2	78.2	78.2	
10.8	Anhängekupplung, Art/Typ DIN 15170		Pin	Pin	Pin	Pin	Pin	

**GRENDIA EX**

Serie FG40 - 55(C)N3  
**TREIBGASSTAPLER**

4.0 – 5.5 Tonnen



# HUBGERÜSTLEISTUNG UND TRAGFÄHIGKEIT

**GRENDIA EX**

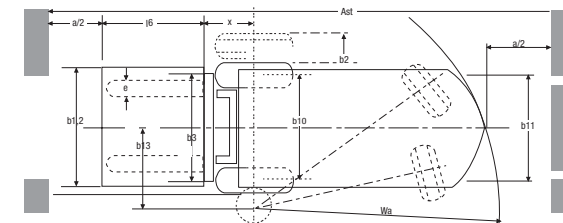
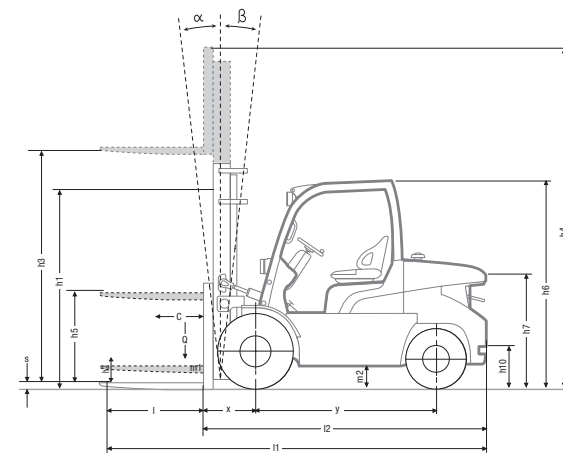
## FD / FG40N3

HUBGE- RÜST	FD / FG40N3						FD / FG40N3 LUFT		FD / FG40N3 SUPERELASTIK		
	h3 mm	h1 mm	h4 mm		h2 / h5 mm		Neigungswinkel fwd / rew	Q @ c=500mm kg	Q @ c=600mm kg	Q @ c=500mm kg	Q @ c=600mm kg
			mit STD Lastschütz- gitter	ohne Lastschütz- gitter	mit STD Lastschütz- gitter	ohne Lastschütz- gitter					
SIMPLEX	3050	2170	4130	3930	150	150	6°/12°	4000	3500	4000	3500
	3350	2320	4430	4230	150	150	6°/12°	4000	3500	4000	3500
	3750	2520	4830	4630	150	150	6°/12°	4000	3500	4000	3500
	4050	2700	5130	4930	150	150	6°/12°	4000	3500	4000	3500
	4550	3000	5630	5430	150	150	6°/6°	4000	3500	4000	3500
	5050	3250	6130	5930	150	150	6°/6°	3850	3500	4000	3500
DUPLEX	5550	3500	6630	6430	150	150	6°/6°	3650*	3400*	3750*	3500*
	6050	3750	7130	6930	150	150	6°/6°	3500*	3300*	3600*	3400*
	3050	2170	4130	3950	1090	1270	6°/12°	4000	3500	4000	3500
	3350	2320	4430	4250	1240	1420	6°/12°	4000	3500	4000	3500
	3750	2520	4830	4650	1440	1620	6°/12°	4000	3500	4000	3500
	4110	2700	5190	5010	1620	1800	6°/12°	4000	3500	4000	3500
TRIPLEX	3750	1950	4830	4650	870	1050	6°/6°	4000	3500	4000	3500
	4050	2050	5130	4950	970	1150	6°/6°	4000	3500	4000	3500
	4410	2170	5490	5310	1090	1270	6°/6°	4000	3500	4000	3500
	4750	2285	5830	5650	1200	1390	6°/6°	3900	3500	4000	3500
	5100	2400	6180	6000	1320	1500	6°/6°	3800	3500	3900	3500
	5550	2550	6630	6450	1470	1650	6°/6°	3600*	3400*	3700*	3450*
	6050	2750	7130	6950	1670	1850	6°/6°	3450*	3250*	3550*	3350*
	6550	2950	7630	7450	1870	2050	6°/6°	3000*	3000*	3400*	3200*
	7050	3150	8130	7950	2070	2250	6°/6°	2400*	2400*	3300*	3100*

h1 = Höhe Hubgerüst eingefahren  
h2 = Standard-Freihub  
h3 = Standard-Hubhöhe  
h4 = Höhe Hubgerüst ausgefahren  
h5 = Vollfreihub  
Q = Tragfähigkeit, Nennlast  
c = Lastschwerpunkt (Abstand)

Ast = Wa + x + l6 + a  
Ast = Arbeitsgangbreite  
Wa = Wenderadius  
a = Sicherheitsabstand = 2 x 100 mm  
l6 = Palettenlänge  
b12 = Palettenbreite (1200 mm)

\* Angegebene Tragfähigkeiten nur mit Doppelbereifung (Ihr Händler gibt Ihnen Auskunft über die maximal zulässige Rückwärtsneigung des Hubgerüsts zum Erreichen der angegebenen Tragfähigkeiten.)



## FD / FG45N3

HUBGE- RÜST	FD / FG45N3						FD / FG45N3 LUFT		FD / FG45N3 SUPERELASTIK		
	h3 mm	h1 mm	h4 mm		h2 / h5 mm		Neigungswinkel fwd / rew	Q @ c=500mm kg	Q @ c=600mm kg	Q @ c=500mm kg	Q @ c=600mm kg
			mit STD Lastschütz- gitter	ohne Lastschütz- gitter	mit STD Lastschütz- gitter	ohne Lastschütz- gitter					
SIMPLEX	3050	2170	4130	3930	150	150	6°/12°	4500	4000	4500	4000
	3350	2320	4430	4230	150	150	6°/12°	4500	4000	4500	4000
	3750	2520	4830	4630	150	150	6°/12°	4500	4000	4500	4000
	4050	2700	5130	4930	150	150	6°/12°	4500	4000	4500	4000
	4550	3000	5630	5430	150	150	6°/6°	4500	4000	4500	4000
	5050	3250	6130	5930	150	150	6°/6°	4500	4000	4500	4000
DUPLEX	5550	3500	6630	6430	150	150	6°/6°	4300*	4000*	4400*	4000*
	6050	3750	7130	6930	150	150	6°/6°	3900*	3900*	4250*	3900*
	3050	2170	4130	3950	1090	1270	6°/12°	4500	4000	4500	4000
	3350	2320	4430	4250	1240	1420	6°/12°	4500	4000	4500	4000
	3750	2520	4830	4650	1440	1620	6°/12°	4500	4000	4500	4000
	4110	2700	5190	5010	1620	1800	6°/12°	4500	4000	4500	4000
TRIPLEX	3750	1950	4830	4650	870	1050	6°/6°	4500	4000	4500	4000
	4050	2050	5130	4950	970	1150	6°/6°	4500	4000	4500	4000
	4410	2170	5490	5310	1090	1270	6°/6°	4500	4000	4500	4000
	4750	2285	5830	5650	1200	1390	6°/6°	4500	4000	4500	4000
	5100	2400	6180	6000	1320	1500	6°/6°	4500	4000	4500	4000
	5550	2550	6630	6450	1470	1650	6°/6°	4200*	4000*	4350*	4000*
	6050	2750	7130	6950	1670	1850	6°/6°	4050*	3800*	4200*	3900*
	6550	2950	7630	7450	1870	2050	6°/6°	3000*	3000*	4050*	3800*
	7050	3150	8130	7950	2070	2250	6°/6°	2400*	2400*	3500*	3500*

## FD / FG50CN3

HUBGE- RÜST	FD / FG50CN3						FD / FG50CN3 LUFT		FD / FG50CN3 SUPERELASTIK		
	h3 mm	h1 mm	h4 mm		h2 / h5 mm		Neigungswinkel fwd / rew	Q @ c=500mm kg	Q @ c=600mm kg	Q @ c=500mm kg	Q @ c=600mm kg
			mit STD Lastschütz- gitter	ohne Lastschütz- gitter	mit STD Lastschütz- gitter	ohne Lastschütz- gitter					
SIMPLEX	3060	2250	4130	3890	150	150	6°/12°	5000	4500	5000	4500
	3350	2400	4430	4190	150	150	6°/12°	5000	4500	5000	4500
	3750	2600	4830	4590	150	150	6°/12°	5000	4500	5000	4500
	4050	2850	5130	4890	150	150	6°/12°	5000	4500	5000	4500
	4550	3100	5630	5390	150	150	6°/6°	5000	4500	5000	4500
	5050	3350	6130	5890	150	150	6°/6°	5000	4500	5000	4500
DUPLEX	5550	3600	6630	6390	150	150	6°/6°	4750*	4500*	4850*	4500*
	6050	3850	7130	6890	150	150	6°/6°	3900*	3900*	4700*	4400*
	3020	2250	4100	3870	1170	1400	6°/12°	5000	4500	5000	4500
	3330	2400	4410	4180	1320	1550	6°/12°	5000	4500	5000	4500
	4130	2850	5210	4980	1770	2000	6°/12°	5000	4500	5000	4500
	TRIPLEX	3750	2050	4830	4610	970	1200	6°/6°	5000	4500	5000
4090		2170	5170	4950	1090	1320	6°/6°	5000	4500	5000	4500
4360		2260	5440	5220	1180	1410	6°/6°	5000	4500	5000	4500
4800		2400	5880	5660	1320	1550	6°/6°	5000	4500	5000	4500
5100		2500	6180	5960	1420	1650	6°/6°	5000	4500	5000	4500
5550		2650	6630	6410	1570	1800	6°/6°	4700*	4450*	4850*	4500*
	6050	2850	7130	6910	1770	2000	6°/6°	4200*	4200*	4650*	4350*
	6550	3050	7630	7410	1970	2200	6°/6°	3000*	3000*	4450*	4200*
	7050	3250	8130	7910	2170	2400	6°/6°	2400*	2400*	3500*	3500*



# HUBGERÜSTLEISTUNG UND TRAGFÄHIGKEIT

**GRENDIA EX**

## FD / FG50N3

FD / FG50N3							FD / FG50N3 LUFT	FD / FG50N3 SUPERELASTIK	
HUBGE- RÜST	h3 mm	h1 mm	h4 mm		h2 / h5 mm		Neigung- swinkel fwd / rew	Q @ c=600mm kg	Q @ c=600mm kg
			mit STD Lastschut- gitter	ohne Lastschut- gitter	mit STD Lastschut- gitter	ohne Lastschut- gitter			
SIMPLEX	3060	2250	4280	4030	160	160	6°/12°	5000	5000
	3360	2400	4580	4330	160	160	6°/12°	5000	5000
	3760	2600	4980	4730	160	160	6°/12°	5000	5000
	4060	2850	5280	5030	160	160	6°/12°	5000	5000
	4560	3100	5780	5530	160	160	6°/6°	5000	5000
	5060	3350	6280	6030	160	160	6°/6°	5000	5000
	5560	3600	6780	6530	160	160	6°/6°	4900*	5000
DUPLEX	6060	3850	7280	7030	160	160	6°/6°	4100*	4900
	3030	2250	4250	4000	1030	1280	6°/12°	5000	5000
	3340	2400	4560	4310	1180	1430	6°/12°	5000	5000
TRIPLEX	4140	2850	5360	5110	1630	1880	6°/12°	5000	5000
	3760	2050	4980	4740	830	1080	6°/6°	5000	5000
	4100	2170	5320	5080	950	1200	6°/6°	5000	5000
	4370	2260	5590	5350	1040	1290	6°/6°	5000	5000
	4810	2400	6030	5790	1180	1430	6°/6°	5000	5000
	5110	2500	6330	6090	1280	1530	6°/6°	5000	5000
	5560	2650	6780	6540	1430	1680	6°/6°	4900*	5000
6060	2850	7280	7040	1630	1880	6°/6°	4300*	4800	

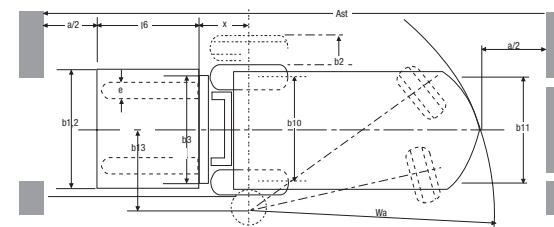
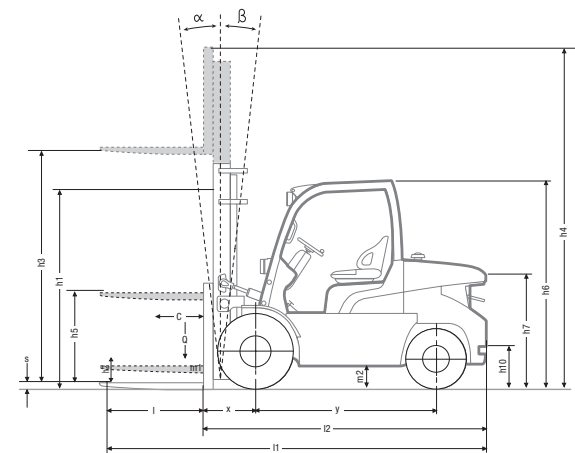
## FD / FG55N3

FD / FG55N3							FD / FG55N3 LUFT	FD / FG55N3 SUPERELASTIK	
HUBGE- RÜST	h3 mm	h1 mm	h4 mm		h2 / h5 mm		Neigung- swinkel fwd / rew	Q @ c=600mm kg	Q @ c=600mm kg
			mit STD Lastschut- gitter	ohne Lastschut- gitter	mit STD Lastschut- gitter	ohne Lastschut- gitter			
SIMPLEX	3060	2250	4280	4030	160	160	6°/12°	5500	5500
	3360	2400	4580	4330	160	160	6°/12°	5500	5500
	3760	2600	4980	4730	160	160	6°/12°	5500	5500
	4060	2850	5280	5030	160	160	6°/12°	5500	5500
	4560	3100	5780	5530	160	160	6°/6°	5500	5500
	5060	3350	6280	6030	160	160	6°/6°	5500*	5500
	5560	3600	6780	6530	160	160	6°/6°	-	5500
DUPLEX	6060	3850	7280	7030	160	160	6°/6°	-	5350*
	3030	2250	4250	4000	1030	1280	6°/12°	5500	5500
	3340	2400	4560	4310	1180	1430	6°/12°	5500	5500
TRIPLEX	4140	2850	5360	5110	1630	1880	6°/12°	5500	5500
	3760	2050	4980	4740	830	1080	6°/6°	5500	5500
	4100	2170	5320	5080	950	1200	6°/6°	5500	5500
	4370	2260	5590	5350	1040	1290	6°/6°	5500	5500
	4810	2400	6030	5790	1180	1430	6°/6°	5450	5500
	5110	2500	6330	6090	1280	1530	6°/6°	5500*	5500
	5560	2650	6780	6540	1430	1680	6°/6°	-	5500
6060	2850	7280	7040	1630	1880	6°/6°	-	5300*	

h1 = Höhe Hubgerüst eingefahren  
h2 = Standard-Freihub  
h3 = Standard-Hubhöhe  
h4 = Höhe Hubgerüst ausgefahren  
h5 = Vollfreihub  
Q = Tragfähigkeit, Nennlast  
c = Lastschwerpunkt (Abstand)

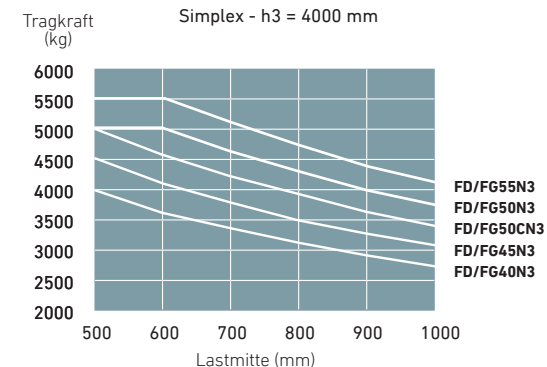
Ast =  $Wa + x + l6 + a$   
Ast = Arbeitsgangbreite  
Wa = Wenderadius  
a = Sicherheitsabstand =  $2 \times 100$  mm  
l6 = Palettenlänge  
b12 = Palettenbreite (1200 mm)

\* Angegebene Tragfähigkeiten nur mit Doppelbereifung (Ihr Händler gibt Ihnen Auskunft über die maximal zulässige Rückwärtsneigung des Hubgerüsts zum Erreichen der angegebenen Tragfähigkeiten.)



## FD/FG40-55(C)N3 Modelle

Tragfähigkeit bei verschiedenen Lastzentren



# STANDARD AUSRÜSTUNG & OPTIONEN

	FD40-45N3	FD50CN3	FD50N3	FD55N3	FG40-45N3	FG50CN3	FG50N3	FG55N3
● Standard								
● Optionen								
<b>ALLGEMEINES</b>	DIESEL				TREIBGAS			
Staubschutz-Set	●	●	●	●	●	●	●	●
Leitungsfiler für Drehmomentwandler	●	●	●	●	●	●	●	●
LPG-Halterung entfernt	-	-	-	-	●	●	●	●
Hinterachse unter Schutz	●	●	●	●	●	●	●	●
Kippzylinder-Manschettensatz	●	●	●	●	●	●	●	●
Hebeösen am Gegengewicht montiert	●	●	●	●	-	-	-	-
Bodenplatte (unter Abdeckung)	●	●	●	●	●	●	●	●
Staubdichtes Sieb	●	●	●	●	●	●	●	●
Hydraulikölkühler	●	●	●	●	●	●	●	●
<b>HYDRAULIK</b>								
3-Wege-Steuerventil MC	●	●	●	●	●	●	●	●
3-Wege-Steuerventil FC	●	●	●	●	●	●	●	●
4-Wege-Steuerventil MC	●	●	●	●	●	●	●	●
4-Wege-Steuerventil FC	●	●	●	●	●	●	●	●
<b>MAST, GABELN UND GABELTRÄGER</b>								
kein Mast	●	●	●	●	●	●	●	●
Hebeöse für Mast	●	●	●	●	●	●	●	●
Nicht angebauter Mast	●	●	●	●	●	●	●	●
Seitenschieber 1190 mm	●	●	●	●	●	●	●	●
Seitenschieber 1500 mm* (*Hinweis: Benötigt Gabelträger 1500 mm)	●	●	●	●	●	●	●	●
Integrierter Seitenschieber 1190 mm	●	●	●	●	●	●	●	●
ohne Gabeln	●	●	●	●	●	●	●	●
<b>ELEKTRIK</b>								
Sicherungsgriff mit Taste für Hupe	●	●	●	●	●	●	●	●
Elektrische Diesel-Steuerung (Diesel)	●	●	●	●	-	-	-	-
Geschwindigkeitsregelsystem (LPG)	-	-	-	-	●	●	●	●
Anzeigenset	●	●	●	●	●	●	●	●
LED-Beleuchtungssatz	●	●	●	●	●	●	●	●
LED-Arbeitsrückleuchte	●	●	●	●	●	●	●	●
Lastgewichtsanzeige (für Simplex- und Triplex-Masten)	●	●	●	●	●	●	●	●
Rundumleuchte (orange)	●	●	●	●	●	●	●	●
Stroboskoplicht (orange)	●	●	●	●	●	●	●	●
Fahrriichtungsschalter in verstellbarer Armlehne (*Standard bei FC-Modellen)	●	●	●	●	●	●	●	●

Wenden Sie sich an Ihren Händler für zusätzliche Standard- und Sonderausrüstung.

## GRENDIA EX

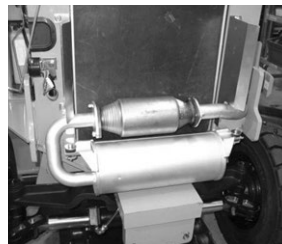
### Serie FD / FG40-55(C)N3

## DIESEL- UND TREIBGAS-GABELSTAPLER

4.0 – 5.5 Tonnen



Praktischer Knopf für die Handbremse



Fortschrittliche LPG-Technologie



Benutzerfreundliche hydraulische Funktionen



Hydraulische Fingertipp-Steuerungen (optional)



# STANDARD AUSRÜSTUNG & OPTIONEN

● Standard

● Optionen

	FD40-45N3	FD50CN3	FD50N3	FD55N3	FG40-45N3	FG50CN3	FG50N3	FG55N3
<b>SCHUTZDACH UND KABINE</b>					<b>TREIBGAS</b>			
<b>DIESEL</b>					<b>TREIBGAS</b>			
Grammer MSG 65 Sitz aus Vinyl	●	●	●	●	●	●	●	●
Grammer MSG 65 Stoffsitz	●	●	●	●	●	●	●	●
Armlehne LH-Seite (für FC-Modelle)	●	●	●	●	●	●	●	●
Armlehne LH-Seite (für MC-Modelle)	●	●	●	●	●	●	●	●
Armlehne RH-Seite (für FC-Modelle)	●	●	●	●	●	●	●	●
Armlehne RH-Seite (für MC-Modelle)	●	●	●	●	●	●	●	●
Rückspiegel (nicht erhältlich mit Deluxe-Kabine)	●	●	●	●	●	●	●	●
Komfortables Ablagefach (*für MC-Modelle)	●	●	●	●	●	●	●	●
Deluxe-Kabine	●	●	●	●	●	●	●	●
<b>REIFEN</b>								
"SE-Bereifung"	●	●	●	●	●	●	●	●
Luftbereifung	●	●	●	●	●	●	●	●
SE-Zwillingsbereifung Antrieb	●	●	●	●	●	●	●	●
Luft-Zwillingsbereifung Antrieb	●	●	●	●	●	●	●	●
<b>UMWELT</b>								
Einteiliger Luftfilter	-	-	-	-	●	●	●	●
Doppelement-Luftfilter	●	●	●	●	●	●	●	●
Erhöhter Auspuff	●	●	●	●	●	●	●	●

Wenden Sie sich an Ihren Händler für zusätzliche Standard- und Sonderausrüstung.

## GRENDIA<sup>EX</sup>

### Serie FD / FG40-55(C)N3

## DIESEL- UND TREIBGAS-GABELSTAPLER

4.0 – 5.5 Tonnen



Front-LED-Arbeitscheinwerfer



Elegantes, robustes Design



Pedale wie im PKW



Deluxe-Kabine



Luftbereifung

# WENN ZUVERLÄSSIGKEIT ZÄHLT



**GRENDIA**  
DER GRÜNE DIAMANT

Die grüne Farbe unserer Stapler steht symbolisch für unser Engagement die Umwelt zu schützen.

Die Diamant Symbole in unserem Logo erinnern daran – wie bei einem Diamanten – dass ein Mitsubishi Gabelstapler Qualität, Zuverlässigkeit und eine solide Investition garantiert.

Wie jedes Produkt, das den Namen "MITSUBISHI" trägt, profitieren auch unsere Flurförderzeuge von der großen Erfahrung, den enormen Ressourcen und der Spitzentechnologie eines der größten Unternehmen dieser Welt: Mitsubishi Heavy Industries Group (MHI).

Raumfahrzeuge, Flugzeuge, Kraftwerke und vieles mehr – MHI ist spezialisiert in Bereichen, wo Leistung, Verlässlichkeit und Kompetenz über Erfolg oder Niederlage entscheiden...

Wenn wir Ihnen **Qualität, Zuverlässigkeit und Wertbeständigkeit** versprechen, können Sie sicher sein, dass wir Ihnen dies auch liefern.

So ist jedes Modell unserer mehrfach ausgezeichneten Gabelstapler und Lagertechnik mit höchstem Sachverstand konstruiert und ausgestattet – um ohne Unterlass für Sie zu arbeiten. Tag für Tag. Jahr für Jahr. Was auch immer es zu tun gibt. Egal unter welchen Bedingungen.

Und damit dies auch auf Dauer so bleibt, wird unser lokales und handverlesenes Händlernetzwerk, das sich um die Maschinen unserer Kunden kümmert, mit unseren globalen Ressourcen unterstützt.

## YOU'LL NEVER WORK ALONE

Als Ihr autorisierter lokaler Händler sind wir dafür da, dass Ihre Maschinen immer einsatzbereit sind. Wir besitzen große Erfahrung, umfangreiches technisches Wissen und die Verpflichtung, uns intensiv um unsere Kunden zu kümmern.

Wir sind Ihre lokalen Experten, unterstützt durch die gesamte Bandbreite der Mitsubishi Forklift Trucks Organisation.

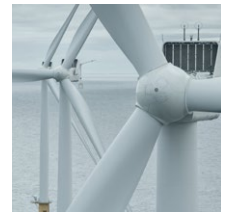
Egal, wo Ihr Unternehmen sich befindet, wir sind immer in der Nähe – bereit all Ihre Anforderungen zu erfüllen.

Erfahren Sie mehr darüber, wie Mitsubishi und das Team der lokalen Händler Ihnen helfen können. Besuchen Sie unsere Homepage: [www.mitforklift.com](http://www.mitforklift.com)

Leistungsbeschreibungen unterliegen Veränderungen, abhängig von den Produktionsnormen und Toleranzen, der Fahrzeugbeschaffenheit, den Reifentypen, den Böden und Oberflächenzuständen, den Anwendungen und der Arbeitsumgebung. Stapler können mit Sonderausstattungen gezeigt werden. Spezielle Leistungsvoraussetzungen und lokal verfügbare Konfigurationen sollten Sie mit Ihrem Mitsubishi Gabelstapler Händler besprechen. Mitsubishi verfolgt eine Politik der permanenten Produktverbesserung. Deshalb können sich einige Materialien, Optionen und Spezifizierungen ändern, ohne dass eine gesonderte Benachrichtigung erfolgt.

[info@mitforklift.com](mailto:info@mitforklift.com)

CGSM2019 (09/23) © 2023 MLE B.V. (Registrierungsnr. 33274459). Alle Rechte vorbehalten.



Mitsubishi Logisnext Europe B.V.  
Hefbrugweg 77, 1332 AM Almere  
The Netherlands  
Tel: +31 (0)36 5494 411



[mft2.eu/sf](http://mft2.eu/sf)



[mft2.eu/apps-de](http://mft2.eu/apps-de)



[mft2.eu/youtube](http://mft2.eu/youtube)



[mft2.eu/facebook-de](http://mft2.eu/facebook-de)



[mft2.eu/linkedin-de](http://mft2.eu/linkedin-de)

