

GRENDIA ES

Serie FG15 - 35(C)N / FD20-35N3

DIESEL- UND TREIBGAS- GABELSTAPLER

1.5 – 3.5 Tonnen

**LEISTUNG STEIGERN...
BETRIEBSKOSTEN SENKEN**

Die GRENDIA ES setzen Maßstäbe im Gabelstaplersektor.
Sie wurden entwickelt, um ihre Fahrer zu optimaler Produktivität
zu führen und gleichzeitig die Betriebskosten zu senken.

PRODUKTDATENBLATT

FG15N	
FG18N	
FG20CN	
FG20N	FD20N3
FG25N	FD25N3
FG30N	FD30N3
FG35N	FD35N3

**WENN
ZUVERLÄSSIGKEIT
ZÄHLT...**



GRENDIA ES

Serie FG15 - 35(C)N / FD20-35N3

DIESEL- UND TREIBGAS-GABELSTAPLER

1.5 – 3.5 Tonnen



Mit niedrigem Kraftstoffverbrauch, haltbaren Bauteilen und geringem Wartungsanspruch arbeiten die GRENDIA absolut wirtschaftlich. Darüber hinaus enthalten sie bereits in der Standardversion ein großes Paket an innovativem Zubehör, das den Mehrwert steigert.

Schnell, standfest und außergewöhnlich leistungsstark kombinieren alle GRENDIA Gabelstapler hohe Effizienz mit niedrigen Emissionen in Übereinstimmung mit den Vorschriften der Euro-Stufe V.

Mitsubishi Forklift Trucks hat die Stapler mit einer Vielzahl von ergonomischen Merkmalen bestückt, um Komfort, Kontrolle und Präzision zu maximieren. Das Ergebnis ist ein Gabelstapler, auf den man sich verlassen kann, wenn es um Höchstleistung geht, egal wie hart die Bedingungen auch sein mögen.

CHASSIS UND RAHMEN

- **Robuste Bauweise** entwickelt und ausgiebig getestet für hohe Stabilität, Festigkeit und Sicherheit.
- **Rahmen mit Unterboden-Schutzplatte** schützt den Motorbereich vor Fremdkörpern – einschließlich Schmutz, Staub und Wasser – für ein langes Motorleben.
- **Kompaktbauweise** auch für schmale Arbeitsgänge geeignet, macht einen rentablen Einsatz überall möglich.



MAST- UND GABELTRÄGERKONSTRUKTION

- **Hochleistungs-Clear-View-Mast** liefert eine unübertroffene Sicht auf Last und Gabelzinken, verkürzt dadurch die Arbeitsspiele und verhindert Unfälle.
- **Neu gelagerte, hochfeste Gabelträger** mit stabiler 6-fach Rollenlagerung macht das Bewegen der Lasten schneller und einfacher.

ANTRIEBSEINHEIT

- **Fortschrittliche Common Rail Diesel-Technologie** sowohl mit niedrigen Verbrauchswerten, sauberer und vollständiger Verbrennung als auch mit niedrigen Geräuschpegeln.
- **Geregelter-Dreiwege-Katalysator** ist standardmäßig eingebaut und reduziert die Emissionen auf eines der niedrigsten Niveaus in der Industrie (Gas-Modelle).
- **Innovative Geschwindigkeitskontrolle** – als Standard – reduziert die Geschwindigkeit auf Rampen, ohne auf die volle Leistung verzichten zu müssen.
- **Elektronische Motorsteuerung** ermöglicht mehrere Motor- und Elektronikfunktionen gleichzeitig, was zu einem branchenweit führenden Kraftstoffverbrauch und niedrigeren Emissionen führt.

LENKUNG

- **Hydrostatische Servolenkung** spricht leicht und präzise ohne Anstrengungen für den Fahrer an und bedarf nur minimaler Wartung.

- **Robuste Konstruktion der Hinterachse** mit Metallbuchsen (anstelle der sonst üblichen, anfälligen Gummielemente) sichert extreme Haltbarkeit.

BREMSEN

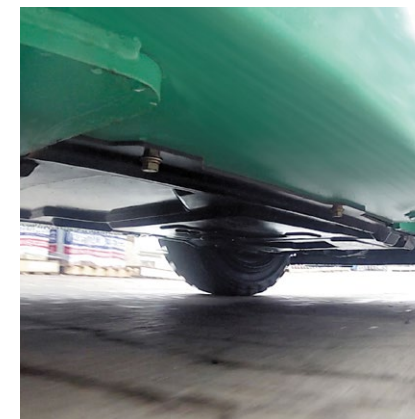
- **Hydrostatische Trommelbremsen** sorgen für eine exzellentes Bremsverhalten bei geringstem Kraft- und Wartungsaufwand.

HYDRAULIK

- **Starkes Hydrauliksystem** mit großen Belastungsreserven für den komfortablen Umschlag schwerer Lasten.

ELEKTRONIK UND STEUERUNGSSYSTEM

- **Integrated Presence System (IPS)** verhindert jegliche Bewegung des Staplers und des Mastes, wenn kein Fahrer auf dem Stapler sitzt; ein Sicherheitsgurt-Warnlicht sowie ein Alarm für die Feststellbremse sind ebenfalls integriert.
- **OnBoard Diagnose und detaillierte Fehlerbestimmung** per Computer informieren die Fahrer und Kundendiensttechniker sofort über jegliche Probleme und beschleunigen dadurch die Fehlerbehebung und beugen Schäden vor.
- **LED Beleuchtung** als Standard für besseres Sehen-und-Gesehen-werden.



Für weitere Informationen über GRENDIA ES besuchen Sie bitte unsere Website .



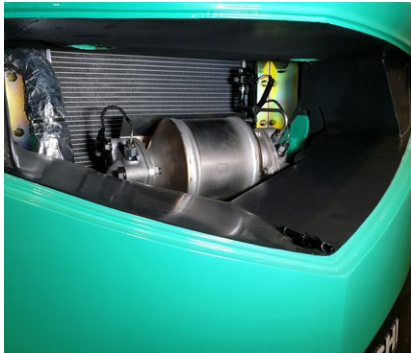
mft2.eu/grendiaesd-de

GRENDIA ES

Serie FG15 - 35(C)N / FD20-35N3

DIESEL- UND TREIBGAS-GABELSTAPLER

1.5 – 3.5 Tonnen



FAHRERZELLE UND BEDIENELEMENTE

- **Rundum-Sicht** steigert zusammen mit dem ergonomischen Design und der Anordnung der Bedienelemente den Komfort, reduziert Ermüdungserscheinungen und steigert Präzision und Produktivität.
- **Komplett einstellbarer, voll gefederter Grammer-Sitz** mit Rückenstütze und Sicherheitsgurt hält den Fahrer auch bei längeren Schichten fit.
- **Pedale wie im PKW** mit optimaler Pedal-Position sind sicher und leicht zu betätigen, ohne die Beine unnötig zu beanspruchen.
- **Einstellbare Lenksäule** mit Memoryfunktion garantiert zu jeder Zeit die optimale Sitzhaltung.



INTEGRATED PRESENCE SYSTEM (IPS) BEINHALTET:

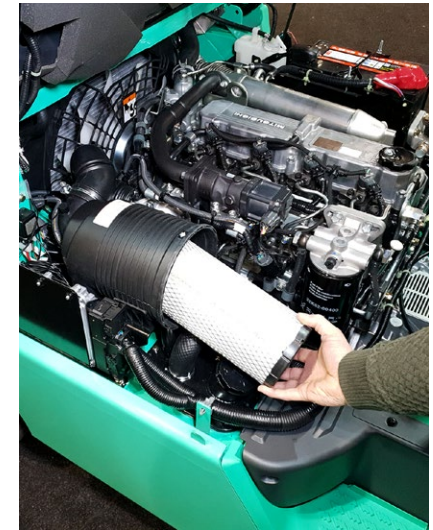


- ein Hydraulik- und Fahrt-Verriegelungssystem, das alle Bewegungen des Staplers und des Mastes verhindert, wenn der Fahrer nicht sitzt
- eine Sicherheitsgurt-Warnanzeige
- einen Alarm bei Vergessen der Feststellbremse

- **Robuste Hydraulikhebel** sind einfach zu erreichen und ermöglichen ein leichtes Ausführen aller Hydraulikoperationen.
- **F2 Funktionstaste** ermöglicht die zweifache Belegung jeder Steuertaste, so dass sie Ihre Augen stets die Last in Sicht hat (Option)
- **Niedriger Geräuschpegel** für den Fahrer mit gerade einmal 78 dBA und geringe Motorvibrationen erhöhen den Komfort und reduzieren die Belastung.
- **Klare, informative Armaturen** mit allen notwendigen Warnlampen und einem LCD-Bildschirm mit Tachometer, Rußpegelanzeige, Uhr und Doppelstundenzähler.
- **Deluxe-Kabine** bietet eine hervorragende Sicht durch Verbundglas und einen Rundumschutz vor Witterungseinflüssen.

WEITERE VORTEILE

- **Rapid Access** sorgt für einen schnellen und einfachen Zugang zu allen Wartungs- und Servicepunkten.
- **Lange Serviceintervalle** und das Verwenden hochwertiger Bauteile sowie das wartungsfreundliche Design minimieren Stillstandzeiten und Betriebskosten.
- **Geschlossene Radkästen** reduzieren zusammen mit der Unterboden-Schutzplatte die Staubentwicklung während der Arbeit und sorgen für eine saubere Arbeitsumgebung.



Für weitere Informationen über GRENDIA ES besuchen Sie bitte unsere Website .



VDI – LEISTUNGEN & ABMESSUNGEN

KENNZEICHEN			Mitsubishi Forklift Trucks	Mitsubishi Forklift Trucks	Mitsubishi Forklift Trucks	Mitsubishi Forklift Trucks	
1.1	Hersteller (Kurzbezeichnung)		FD20N3	FD25N3	FD30N3	FD35N3	
1.2	Typenbezeichnung des Herstellers		Diesel	Diesel	Diesel	Diesel	
1.3	Antrieb		Sitz	Sitz	Sitz	Sitz	
1.4	Bedienung:		2000	2500	3000	3500	
1.5	Tragfähigkeit	Q	kg				
1.6	Lastschwerpunktabstand	c	mm	500	500	500	
1.8	Lastabstand, von Mitte Vorderachse	x	mm	455	460	495	
1.9	Radabstand	y	mm	1600	1600	1700	
GEWICHT							
2.1	Eigengewicht ohne Last (inklusive Batterie, Simplex-Mast mit geringster Hubhöhe)		kg	3460	3760	4430	4820
2.2	Achslast mit Maximallast (vorne/hinten) (Simplex-Mast mit geringster Hubhöhe)		kg	4670 / 790	5460 / 800	6530 / 900	7240 / 1080
2.3	Achslast ohne Last (vorne/hinten) (Simplex-Mast mit geringster Hubhöhe)		kg	1470 / 1990	1460 / 2300	1780 / 2650	1700 / 3120
RÄDER, FAHRWERK							
3.1	Bereifung: V=Vollgummi, L=Luft, SE=Superelastic - vorne/hinten			SE / SE	SE / SE	SE / SE	SE / SE
3.2	Reifengröße vorne			7,00 - 12 - 12PR	7,00 - 12 - 12PR	28x9 - 15 - 12PR	250 - 15 - 12PR
3.3	Reifengröße hinten			6,00 - 9 - 10PR	6,00 - 9 - 10PR	6,50 - 10 - 10PR	6,50 - 10 - 10PR
3.5	Anzahl der Räder - vorne/hinten (x = angetrieben)			2 x / 2	2 x / 2	2 x / 2	2 x / 2
3.6	Spurweite vorne	b10	mm	960	960	1060	1060
3.7	Spurweite hinten	b11	mm	980	980	980	980
ABMESSUNGEN							
4.1	Neigung Hubgerüst (vor/zurück)			6 / 10	6 / 10	6 / 10	6 / 10
4.2	Höhe Hubgerüst eingefahren (siehe Tabellen)	h1	mm	2150	2150	2170	2300
4.3	Freihub (siehe Tabellen)	h2	mm	140	140	145	145
4.4	Hubhöhe (siehe Tabellen)	h3	mm	3300	3300	3270	3300
4.5	Höhe Hubgerüst ausgefahren	h4	mm	4355	4360	4330	4360
4.7	Höhe über Fahrerschutzdach	h6	mm	2145	2145	2165	2175
4.8	Sitzhöhe	h7	mm	940	940	990	990
4.12	Kupplungshöhe	h10	mm	310	310	330	340
4.19	Gesamtlänge	l1	mm	3555	3630	3805	3865
4.20	Länge einschließlich Gabelrücken	l2	mm	2485	2560	2735	2795
4.21	Gesamtbreite	b1/b2	mm	1150 / 1640	1150 / 1640	1275 / 1690	1290 / 1690
4.22	Gabelzinkenmaße (Dicke/Breite/Länge)	s / e / l	mm	40 x 100 x 1070	40 x 100 x 1070	45 x 125 x 1070	45 x 125 x 1070
4.23	Gabelträger nach DIN 15173 Klasse / Form A, B			2A	2A	3A	3A
4.24	Gabelträgerbreite	b3	mm	1000	1000	1000	1000
4.31	Bodenfreiheit mit Last unter Hubgerüst	m1	mm	115	115	135	150
4.32	Bodenfreiheit mit Last Mitte Radstand (Gabeln abgesenkt)	m2	mm	135	135	165	170
4.33	Arbeitsgangbreite mit Palette 1000 x 1200 mm, quer	Ast	mm	3855	3890	4075	4135
4.34a	Arbeitsgangbreite mit Palette 800 x 1200 mm, quer	Ast	mm	3655	3690	3875	3935
4.34b	Arbeitsgangbreite mit Palette 800 x 1200 mm, längs	Ast	mm	4055	4090	4275	4335
4.35	Wenderadius	Wa	mm	2200	2230	2380	2440
4.36	Kleinster Drehpunktabstand	b13	mm	715	715	780	780
LEISTUNGEN							
5.1	Fahrgeschwindigkeit (mit/ohne Last)		km/h	16,5 / 17,5	16,0 / 17,5	16,0/17,0	16,5 / 18,0
5.2	Hubgeschwindigkeit (mit/ohne Last)		m/s	0,61 / 0,64	0,61 / 0,64	0,49 / 0,51	0,41 / 0,43
5.3	Senkgeschwindigkeit (mit/ohne Last)		m/s	0,50 / 0,50	0,50 / 0,50	0,50 / 0,50	0,50 / 0,50
5.5	Zugkraft (mit/ohne Last)		N	16200 / 15900	16100 / 15800	15800 / 15800	14800 / 15000
5.6	Maximale Zugkraft mit/ohne Last (5 min)		N	-/-	-/-	-/-	-/-
5.7	Steigfähigkeit mit/ohne Last		%	31 / 52	27 / 47	22 / 39	18 / 33
5.8	Maximale Steigfähigkeit mit/ohne Last		%	- / -	- / -	- / -	- / -
5.9	Beschleunigung mit/ohne Last auf 10 m		s	- / -	- / -	- / -	- / -
5.10	Betriebsbremse			Hydraulisch	Hydraulisch	Hydraulisch	Hydraulisch
VERBRENNUNGSMOTOR							
7.1	Hersteller/Typ			D04EG	D04EG	D04EG	D04EG
7.2	Motor-Nennleistung nach ISO 1585		kW	36,0	36,0	36,0	36,0
7.3	Nenndrehzahl nach DIN 70 020		rpm	2250	2250	2250	2250
7.4	Zylinderzahl/Hubraum		cm³	4 / 3331	4 / 3331	4 / 3331	4 / 3331
7.6a	Max. Drehmoment		Nm	177	177	177	177
7.7a	Max. Drehmoment bei Motordrehzahl		rpm	1800	1800	1800	1800
SONSTIGES							
8.1	Art der Fahrsteuerung			Powershift 1 / 1	Powershift 1 / 1	Powershift 1 / 1	Powershift 1 / 1
10.1	Maximaler Arbeitsdruck für Anbaugeräte		bar	180	180	180	180
10.2	Ölmenge für Anbaugeräte		l/min	75	75	73	73
10.7	Schallpegel am Fahrerohr (EN 12053)		dB(A)	78	78	78	78
10.8	Anhängekupplung, Art/Typ DIN 15170			Pin	Pin	Pin	Pin

GRENDIA ES

Serie FD20 - 35N3 DIESELSTAPLER

2,0 – 3,5 Tonnen



VDI – LEISTUNGEN & ABMESSUNGEN

KENNZEICHEN				Mitsubishi Forklift Trucks	Mitsubishi Forklift Trucks	Mitsubishi Forklift Trucks
1.1	Hersteller (Kurzbezeichnung)			FG15N	FG18N	FG20CN
1.2	Typenbezeichnung des Herstellers			Gas	Gas	Gas
1.3	Antrieb			Sitz	Sitz	Sitz
1.4	Bedienung:			1500	1750	2000
1.5	Tragfähigkeit	Q	kg	500	500	500
1.6	Lastschwerpunktabstand	c	mm	400	400	415
1.8	Lastabstand, von Mitte Vorderachse	x	mm	1400	1400	1400
1.9	Radabstand	y	mm			
GEWICHT						
2.1	Eigengewicht ohne Last (inklusive Batterie, Simplex-Mast mit geringster Hubhöhe)		kg	2490	2690	3010
2.2	Achslast mit Maximallast (vorne/hinten) (Simplex-Mast mit geringster Hubhöhe)		kg	3510 / 460	3870 / 540	4320 / 660
2.3	Achslast ohne Last (vorne/hinten) (Simplex-Mast mit geringster Hubhöhe)		kg	1040 / 1430	990 / 1670	1010 / 1970
RÄDER, FAHRWERK						
3.1	Bereifung: V=Vollgummi, L=Luft, SE=Superelastic - vorne/hinten			SE / SE	SE / SE	SE / SE
3.2	Reifengröße vorne			6.50 - 10 - 10PR	6.50 - 10 - 10PR	6.50 - 10 / 5.00
3.3	Reifengröße hinten			5.00 - 8 - 8PR	5.00 - 8 - 8PR	5.00 - 8 / 3.00
3.5	Anzahl der Räder - vorne/hinten (x = angetrieben)			2 x / 2	2 x / 2	2 x / 2
3.6	Spurweite vorne	b10	mm	890	890	890
3.7	Spurweite hinten	b11	mm	900	900	900
ABMESSUNGEN						
4.1	Neigung Hubgerüst (vor/zurück)			6 / 10	6 / 10	6 / 10
4.2	Höhe Hubgerüst eingefahren (siehe Tabellen)	h1	mm	2140	2140	2140
4.3	Freihub (siehe Tabellen)	h2	mm	115	115	115
4.4	Hubhöhe (siehe Tabellen)	h3	mm	3300	3300	3300
4.5	Höhe Hubgerüst ausgefahren	h4	mm	4355	4355	4355
4.7	Höhe über Fahrerschutzdach	h6	mm	2140	2140	2140
4.8	Sitzhöhe	h7	mm	930	930	930
4.12	Kupplungshöhe	h10	mm	290	290	290
4.19	Gesamtlänge	l1	mm	3330	3370	3425
4.20	Länge einschließlich Gabelrücken	l2	mm	2260	2300	2355
4.21	Gesamtbreite	b1/b2	mm	1065 / -	1065 / -	1065 / -
4.22	Gabelzinkenmaße (Dicke/Breite/Länge)	s / e / l	mm	35 x 100 x 1070	35 x 100 x 1070	35 x 100 x 1070
4.23	Gabelträger nach DIN 15173 Klasse / Form A, B			2A	2A	2A
4.24	Gabelträgerbreite	b3	mm	920	920	920
4.31	Bodenfreiheit mit Last unter Hubgerüst	m1	mm	110	110	110
4.32	Bodenfreiheit mit Last Mitte Radstand (Gabeln abgesenkt)	m2	mm	135	135	135
4.33	Arbeitsgangbreite mit Palette 1000 x 1200 mm, quer	Ast	mm	3550	3580	3635
4.34a	Arbeitsgangbreite mit Palette 800 x 1200 mm, quer	Ast	mm	3350	3380	3435
4.34b	Arbeitsgangbreite mit Palette 800 x 1200 mm, längs	Ast	mm	3750	3780	3835
4.35	Wenderadius	Wa	mm	1950	1980	2020
4.36	Kleinster Drehpunktabstand	b13	mm	555	555	555
LEISTUNGEN						
5.1	Fahrgeschwindigkeit (mit/ohne Last)		km/h	19.0 / 19.5	19.0 / 19.5	19.0 / 19.5
5.2	Hubgeschwindigkeit (mit/ohne Last)		m/s	0.64 / 0.65	0.64 / 0.65	0.64 / 0.65
5.3	Senkgeschwindigkeit (mit/ohne Last)		m/s	0.52 / 0.50	0.52 / 0.50	0.52 / 0.50
5.5	Zugkraft (mit/ohne Last)		N	17400 / 16900	17400 / 16800	17300 / 17100
5.6	Maximale Zugkraft mit/ohne Last (5 min)		N	- / -	- / -	- / -
5.7	Steigfähigkeit mit/ohne Last		%	49 / 93	43 / 81	37 / 70
5.8	Maximale Steigfähigkeit mit/ohne Last		%	- / -	- / -	- / -
5.9	Beschleunigung mit/ohne Last auf 10 m		s	- / -	- / -	- / -
5.10	Betriebsbremse			Hydraulisch	Hydraulisch	Hydraulisch
VERBRENNUNGSMOTOR						
7.1	Hersteller/Typ			GK21E	GK21E	GK21E
7.2	Motor-Nennleistung nach ISO 1585		kW	41	41	41
7.3	Nenndrehzahl nach DIN 70 020		rpm	2700	2700	2700
7.4	Zylinderzahl/Hubraum		cm³	4 / 2065	4 / 2065	4 / 2065
7.6a	Max. Drehmoment		Nm	151	151	151
7.7a	Max. Drehmoment bei Motordrehzahl		rpm	1800	1800	1800
SONSTIGES						
8.1	Art der Fahrsteuerung			Powershift 1 / 1	Powershift 1 / 1	Powershift 1 / 1
10.1	Maximaler Arbeitsdruck für Anbaugeräte		bar	180	180	180
10.2	Ölmenge für Anbaugeräte		l/min	60	60	60
10.7	Schallpegel am Fahrerohr (EN 12053)		dB(A)	79	79	79
10.8	Anhängekupplung, Art/Typ DIN 15170			Pin	Pin	Pin

GRENDIA ES

Serie FG15 - 20CN

TREIBGASSTAPLER

1.5 – 2.0 Tonnen



VDI – LEISTUNGEN & ABMESSUNGEN

KENNZEICHEN			Mitsubishi Forklift Trucks	Mitsubishi Forklift Trucks	Mitsubishi Forklift Trucks	Mitsubishi Forklift Trucks
1.1	Hersteller (Kurzbezeichnung)		FG20N	FG25N	FG30N	FG35N
1.2	Typenbezeichnung des Herstellers		Gas	Gas	Gas	Gas
1.3	Antrieb		Sitz	Sitz	Sitz	Sitz
1.4	Bedienung:		2000	2500	3000	3500
1.5	Tragfähigkeit	Q kg	500	500	500	500
1.6	Lastschwerpunktabstand	c mm	455	460	495	495
1.8	Lastabstand, von Mitte Vorderachse	x mm	1600	1600	1700	1700
1.9	Radabstand	y mm				
GEWICHT						
2.1	Eigengewicht ohne Last (inklusive Batterie, Simplex-Mast mit geringster Hubhöhe)	kg	3300	3600	4240	4630
2.2	Achslast mit Maximallast (vorne/hinten) (Simplex-Mast mit geringster Hubhöhe)	kg	4600 / 670	5390 / 680	6470 / 770	7180 / 950
2.3	Achslast ohne Last (vorne/hinten) (Simplex-Mast mit geringster Hubhöhe)	kg	1410 / 1860	1390 / 2180	1710 / 2530	1630 / 3000
RÄDER, FAHRWERK						
3.1	Bereifung: V=Vollgummi, L=Luft, SE=Superelastic - vorne/hinten		SE / SE	SE / SE	SE / SE	SE / SE
3.2	Reifengröße vorne		7,00 - 12 - 12PR	7,00 - 12 - 12PR	28x9 - 15 - 12PR	250 - 15 - 12PR
3.3	Reifengröße hinten		6,00 - 9 - 10PR	6,00 - 9 - 10PR	6,50 - 10 - 10PR	6,50 - 10 - 10PR
3.5	Anzahl der Räder - vorne/hinten (x = angetrieben)		2 x / 2	2 x / 2	2 x / 2	2 x / 2
3.6	Spurweite vorne	b10 mm	960	960	1060	1060
3.7	Spurweite hinten	b11 mm	980	980	980	980
ABMESSUNGEN						
4.1	Neigung Hubgerüst (vor/zurück)		6 / 10	6 / 10	6 / 10	6 / 10
4.2	Höhe Hubgerüst eingefahren (siehe Tabellen)	h1 mm	2150	2150	2170	2300
4.3	Freihub (siehe Tabellen)	h2 mm	140	140	145	145
4.4	Hubhöhe (siehe Tabellen)	h3 mm	3300	3300	3300	3300
4.5	Höhe Hubgerüst ausgefahren	h4 mm	4355	4355	4355	4355
4.7	Höhe über Fahrerschutzdach	h6 mm	2145	2145	2165	2175
4.8	Sitzhöhe	h7 mm	940	940	990	990
4.12	Kupplungshöhe	h10 mm	310	310	330	340
4.19	Gesamtlänge	l1 mm	3555	3630	3805	3865
4.20	Länge einschließlich Gabelrücken	l2 mm	2485	2560	2735	2795
4.21	Gesamtbreite	b1/b2 mm	1150 / 1640	1150 / 1640	1275 / 1690	1290 / 1690
4.22	Gabelzinkenmaße (Dicke/Breite/Länge)	s / e / l mm	40 x 100 x 1070	40 x 100 x 1070	45 x 125 x 1070	45 x 125 x 1070
4.23	Gabelträger nach DIN 15173 Klasse / Form A, B		2A	2A	3A	3A
4.24	Gabelträgerbreite	b3 mm	1000	1000	1000	1000
4.31	Bodenfreiheit mit Last unter Hubgerüst	m1 mm	115	115	135	150
4.32	Bodenfreiheit mit Last Mitte Radstand (Gabeln abgesenkt)	m2 mm	135	135	165	170
4.33	Arbeitsgangbreite mit Palette 1000 x 1200 mm, quer	Ast mm	3855	3890	4075	4135
4.34a	Arbeitsgangbreite mit Palette 800 x 1200 mm, quer	Ast mm	3655	3690	3875	3935
4.34b	Arbeitsgangbreite mit Palette 800 x 1200 mm, längs	Ast mm	4055	4090	4275	4335
4.35	Wenderadius	Wa mm	2200	2230	2380	2440
4.36	Kleinster Drehpunktabstand	b13 mm	715	715	780	780
LEISTUNGEN						
5.1	Fahrgeschwindigkeit (mit/ohne Last)	km/h	19,0 / 19,5	19,0 / 19,5	19,0 / 19,5	16,5 / 18,0
5.2	Hubgeschwindigkeit (mit/ohne Last)	m/s	0,59 / 0,61	0,59 / 0,61	0,52 / 0,53	0,43 / 0,44
5.3	Senkgeschwindigkeit (mit/ohne Last)	m/s	0,50 / 0,50	0,50 / 0,50	0,53 / 0,50	0,42 / 0,40
5.5	Zugkraft (mit/ohne Last)	N	17100 / 16800	17100 / 16700	21800 / 21400	19900 / 19800
5.6	Maximale Zugkraft mit/ohne Last (5 min)	N	- / -	- / -	- / -	- / -
5.7	Steigfähigkeit mit/ohne Last	%	35 / 60	30 / 53	32 / 60	26 / 48
5.8	Maximale Steigfähigkeit mit/ohne Last	%	- / -	- / -	- / -	- / -
5.9	Beschleunigung mit/ohne Last auf 10 m	s	- / -	- / -	- / -	- / -
5.10	Betriebsbremse		Hydraulisch	Hydraulisch	Hydraulisch	Hydraulisch
VERBRENNUNGSMOTOR						
7.1	Hersteller/Typ		GK21E	GK21E	GK25E	GK25E
7.2	Motor-Nennleistung nach ISO 1585	kW	41	41	46,9	46,9
7.3	Nenndrehzahl nach DIN 70 020	rpm	2700	2700	2700	2700
7.4	Zylinderzahl/Hubraum	cm³	4 / 2065	4 / 2065	4 / 2488	4 / 2488
7.6a	Max. Drehmoment	Nm	151	151	188	188
7.7a	Max. Drehmoment bei Motordrehzahl	rpm	1800	1800	1600	1600
SONSTIGES						
8.1	Art der Fahrsteuerung		Powershift 1 / 1	Powershift 1 / 1	Powershift 1 / 1	Powershift 1 / 1
10.1	Maximaler Arbeitsdruck für Anbaugeräte	bar	180	180	180	180
10.2	Ölmenge für Anbaugeräte	l/min	73	73	73	73
10.7	Schallpegel am Fahrerohr (EN 12053)	dB(A)	79	79	79	79
10.8	Anhängekupplung, Art/Typ DIN 15170		Pin	Pin	Pin	Pin

GRENDIA ES

Serie FG20 - 35N

TREIBGASSTAPLER

2,0 – 3,5 Tonnen



HUBGERÜSTLEISTUNG UND TRAGFÄHIGKEIT

GRENDIA ES

FG15-20(C)N

HUBGE- RÜST	FG15N-18N - 20CN			FG15N		FG18N		FG20CN	
	h3 mm	h1 mm	h4 mm	h2 / h5 mm	Q@ c=500mm kg	h2 / h5 mm	Q@ c=500mm kg	h2 / h5 mm	Q@ c=500mm kg
SIMPLEX	3000	1990	4055	80 - 1500	80 - 1500	80 - 1750	80 - 2000	80 - 2000	
	3300	2140	4355	80 - 1500	80 - 1500	80 - 1750	80 - 2000	80 - 2000	
	3500	2240	4555	80 - 1500	80 - 1500	80 - 1750	80 - 2000	80 - 2000	
	3700	2340	4755	80 - 1500	80 - 1500	80 - 1750	80 - 2000	80 - 2000	
	4000	2540	5055	80 - 1500	80 - 1500	80 - 1750	80 - 1950	80 - 1950	
	4500	2790	5555	80 - 1425	80 - 1700	80 - 1700	80 - 1400	80 - 1400	
	5000	3050	6055	80 - 1375	80 - 1600*	-	-	-	
	5500	3300	6555	80 - 1250*	80 - 1525*	-	-	-	
6000	3550	7055	80 - 1200*	80 - 1325*	-	-	-		
DUPLEX	3000	1995	4055	- 940 1500	- 940 1750	- 940 2000	- 940 2000	- 940 2000	
	3290	2140	4350	- 1085 1500	- 1085 1750	- 1085 2000	- 1085 2000	- 1085 2000	
	3510	2260	4570	- 1205 1500	- 1205 1750	- 1205 2000	- 1205 2000	- 1205 2000	
	4030	2585	5085	- 1530 1500	- 1530 1750	- 1530 2000	- 1530 2000	- 1530 2000	
TRIPLEX	3700	1790	4755	- 735 1500	- 735 1750	- 735 2000	- 735 2000	- 735 2000	
	4000	1890	5055	- 835 1475	- 835 1750	- 835 2000	- 835 2000	- 835 2000	
	4300	1990	5355	- 935 1425	- 935 1700	- 935 1950	- 935 1950	- 935 1950	
	4700	2140	5755	- 1085 1375	- 1085 1625*	- 1085 1900	- 1085 1900	- 1085 1900	
	5000	2240	6055	- 1185 1325	- 1185 1575*	- 1185 1325	- 1185 1325	- 1185 1325	
	5500	2430	6555	- 1375 1250*	- 1375 1500*	-	-	-	
	6000	2610	7055	- 1555 1175*	- 1555 1325*	-	-	-	
	6500	2850	7555	- 1759 950	- 1759 950*	-	-	-	
7000	3050	8055	- 1995 650*	- 1995 650*	-	-	-		

Zur Kenntnis: alle Modelle mit SE-Reifen
Zur Kenntnis: * mit Zwillingsräder-Frontantrieb
Siehe Mast-Tabellen für die Neigungswinkel-Beschränkungen

FD/FG20-25N(3)

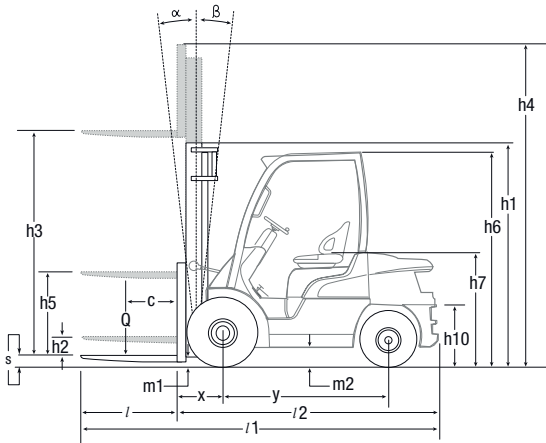
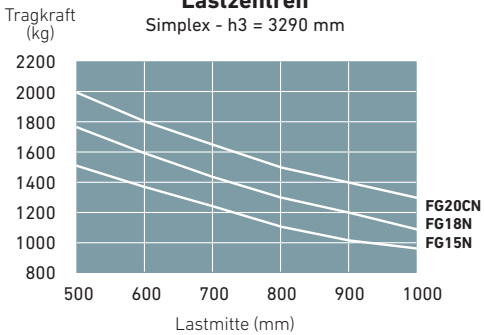
HUBGE- RÜST	FG20 - 25N FD20 - 25N3			FG20N FD20N3		FG25N FD25N3	
	h3 mm	h1 mm	h4 mm	h2 / h5 mm	Q@ c=500mm kg	h2 / h5 mm	Q@ c=500mm kg
SIMPLEX	3000	1995	4055	100 - 2000	100 - 2000	100 - 2500	100 - 2500
	3300	2145	4345	100 - 2000	100 - 2000	100 - 2500	100 - 2500
	3500	2245	4555	100 - 2000	100 - 2000	100 - 2500	100 - 2500
	3700	2345	4755	100 - 2000	100 - 2000	100 - 2500	100 - 2500
	4000	2545	5055	100 - 2000	100 - 2000	100 - 2500	100 - 2500
	4500	2795	5555	100 - 2000	100 - 2000	100 - 2500	100 - 2500
	5000	3065	6055	100 - 1950	100 - 1950	100 - 2400	100 - 2400
	5500	3315	6555	100 - 1850*	100 - 1850*	100 - 2250*	100 - 2250*
6000	3565	7055	100 - 1800*	100 - 1800*	100 - 2150*	100 - 2150*	
DUPLEX	3000	1995	4055	- 935 2000	- 935 2000	- 940 2500	- 940 2500
	3300	2145	4350	- 1085 2000	- 1085 2000	- 1090 2500	- 1090 2500
	3530	2265	4585	- 1205 2000	- 1205 2000	- 1210 2500	- 1210 2500
	4020	2590	5075	- 1530 2000	- 1530 2000	- 1535 2500	- 1535 2500
TRIPLEX	3700	1795	4755	- 735 2000	735 - 2500	735 - 2500	735 - 2500
	4000	1895	5055	- 835 2000	835 - 2500	835 - 2500	835 - 2500
	4300	1995	5355	- 935 2000	935 - 2500	935 - 2500	935 - 2500
	4700	2145	5755	- 1085 1950	1085 - 2400	1085 - 2400	1085 - 2400
	5000	2245	6055	- 1185 1900	1185 - 2350	1185 - 2350	1185 - 2350
	5500	2415	6555	- 1355 1800	1355 - 2200*	1355 - 2200*	1355 - 2200*
	6000	2585	7055	- 1525 1750*	1525 - 2100*	1525 - 2100*	1525 - 2100*
	6500	2795	7555	- 1735 1650*	1735 - 1750*	1735 - 1750*	1735 - 1750*
7000	3065	8055	- 2005 1250*	2005 - 1250*	2005 - 1250*	2005 - 1250*	

Alle Maße sind inklusive Lastschutzgitter.
Falls kein Lastschutzgitter vorhanden ist, erhöht sich h5 auf 390 mm (20N-25N(3)), 350 mm (30N(3)), 240 mm (35N(3)), während h4 auf 390 mm (20N-25N(3)), 350 mm (30N(3)) und 240 mm (35N(3)) sinkt.
Die Tragfähigkeiten beziehen sich auf Einfach-SE-Bereifung.

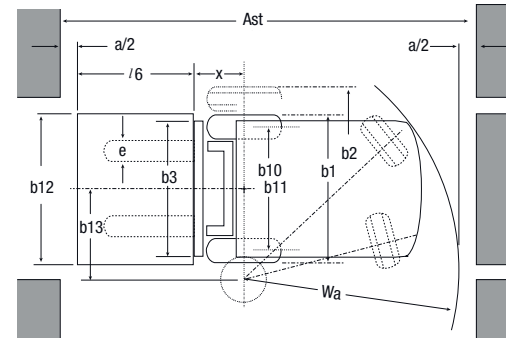
FD/FG30-35N(3)

HUBGE- RÜST	FG30N FD30N3				FG35N FD35N3					
	h3 mm	h1 mm	h4 mm	h2 / h5 mm	Q@ c=500mm kg	h3 mm	h1 mm	h4 mm	h2 / h5 mm	Q@ c=500mm kg
SIMPLEX	3000	2015	4055	95 - 3000	95 - 3000	3000	2130	4055	95 - 3500	95 - 3500
	3300	2165	4355	95 - 3000	95 - 3000	3300	2280	4355	95 - 3500	95 - 3500
	3500	2265	4555	95 - 3000	95 - 3000	3500	2380	4555	95 - 3500	95 - 3500
	3700	2365	4755	95 - 3000	95 - 3000	3700	2480	4755	95 - 3500	95 - 3500
	4000	2565	5055	95 - 3000	95 - 3000	4000	2680	5055	95 - 3500	95 - 3500
	4500	2815	5555	95 - 2900	95 - 2900	4500	2930	5555	95 - 3500	95 - 3500
	5000	3115	6055	95 - 2900	95 - 2900	5000	3230	6055	95 - 3500	95 - 3500
	5500	3365	6555	95 - 2800	95 - 2800	5500	3480	6555	95 - 3350	95 - 3350
6000	3615	7055	95 - 2700	95 - 2700	6000	3730	7055	95 - 3250	95 - 3250	
DUPLEX	3000	2045	4055	- 940 3000	- 940 3000	3010	2180	4065	- 1125 3500	- 1125 3500
	3250	2165	4305	- 1090 3000	- 1090 3000	3300	2300	4355	- 1245 3500	- 1245 3500
	3490	2285	4545	- 1210 3000	- 1210 3000	3500	2445	4555	- 1390 3500	- 1390 3500
	4010	2610	5065	- 1535 3000	- 1535 3000	4000	2765	5055	- 1710 3500	- 1710 3500
TRIPLEX	3700	1815	4755	- 760 3000	- 760 3000	3700	1930	4755	- 875 3500	- 875 3500
	4000	1915	5055	- 860 3000	- 860 3000	4000	2030	5055	- 975 3500	- 975 3500
	4300	2015	5355	- 960 3000	- 960 3000	4300	2130	5355	- 1075 3500	- 1075 3500
	4700	2165	5755	- 1110 3000	- 1110 3000	4700	2280	5755	- 1225 3500	- 1225 3500
	5000	2265	6055	- 1210 2900	- 1210 2900	5000	2380	6055	- 1325 3450	- 1325 3450
	5500	2435	6555	- 1380 2800	- 1380 2800	5500	2550	6555	- 1495 3300	- 1495 3300
	6000	2605	7055	- 1550 2700	- 1550 2700	6000	2720	7055	- 1665 3200	- 1665 3200
	6500	2815	7555	- 1760 2350	- 1760 2350	6500	2930	7555	- 1875 2350	- 1875 2350
7000	3115	8055	- 2060 1600	- 2060 1600	7000	3230	8055	- 2175 1600	- 2175 1600	

FG15-20(C)N Modelle Tragfähigkeit bei verschiedenen Lastzentren

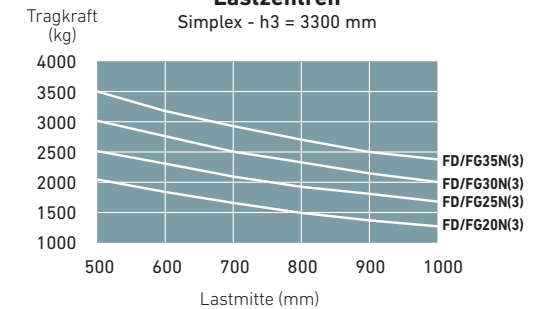


- h1 = Höhe Hubgerüst eingefahren
- h2 = Standard-Freihub
- h3 = Standard-Hubhöhe
- h4 = Höhe Hubgerüst ausgefahren
- h5 = Vollfreihub
- Q = Tragfähigkeit, Nennlast
- c = Lastschwerpunkt (Abstand)



- Ast = $Wa + x + l6 + a$
- Ast = Arbeitsgangbreite
- Wa = Wenderadius
- a = Sicherheitsabstand = 2×100 mm
- l6 = Palettenlänge
- b12 = Palettenbreite (1200 mm)

FD/FG20-35N Modelle Tragfähigkeit bei verschiedenen Lastzentren



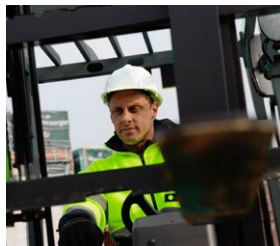
STANDARD AUSRÜSTUNG & OPTIONEN

	FD20-25N3	FD30-35N3	FG15-18N	FG20CN	FG20-25N	FG30-35N
● Standard						
● Optionen						
ALLGEMEINES	DIESEL		TREIBGAS			
Staubschutz-Set	●	●	●	●	●	●
Leitungsfiler für Drehmomentwandler	●	●	●	●	●	●
Kardanabdeckung Antriebsstrang	●	●	●	●	●	●
LPG-Halterung entfernt	-	-	●	●	●	●
LPG schwenkbare Halterung nach unten, kein Tank	-	-	●	●	●	●
Neigezylinder-Manschettensatz	-	-	●	●	●	●
Bodenplatte (unter Abdeckung)	●	●	●	●	●	●
Batterie mit hoher Kapazität	-	-	●	●	●	●
Feuerlöscher	●	●	●	●	●	●
HYDRAULIK						
3-Wege-Steuerventil MC	●	●	●	●	●	●
3-Wege-Steuerventil FC	●	●	●	●	●	●
4-Wege-Steuerventil MC	●	●	●	●	●	●
4-Wege-Steuerventil FC	●	●	●	●	●	●
Horizontale Neigungssteuerung (* Nur für FC-Steuerung)	●	●	●	●	●	●
F2 Double-Action-Taste für Klemmentriegelung (*nicht mit integriertem Seitenschieber kombinierbar)	●	●	●	●	●	●
MAST, GABELN UND GABELTRÄGER						
kein Mast	●	●	●	●	●	●
Schwerlast-Seitenrolle (*kann nicht mit integrierten Seitenschieber kombiniert werden)	●	●	●	●	●	●
Seitenschieber 920 mm	-	-	●	●	-	-
Seitenschieber 1000 mm	●	●	-	-	●	●
Integrierter Seitenschieber 920 mm	-	-	●	●	-	-
Integrierter Seitenschieber 1000 mm	●	●	-	-	●	●
ohne Gabeln	●	●	●	●	●	●
ELEKTRIK						
Sicherungsgriff mit Taste für Hupe	●	●	●	●	●	●
Elektrische Dieselsteuerung (Diesel)	●	●	●	●	●	●
Geschwindigkeitskontrollsystem (LPG)	-	-	●	●	●	●
Anzeigenset	●	●	●	●	●	●
LED-Beleuchtungssatz	●	●	●	●	●	●
LED-Arbeitsrückleuchte	●	●	●	●	●	●
Lastgewichtsanzeige (für Simplex- und Triplex-Masten)	●	●	●	●	●	●
Stroboskoplicht (orange)	●	●	●	●	●	●
Fahrtrichtungsschalter in verstellbarer Armlehne (*Standard bei FC-Modellen)	●	●	●	●	●	●
Blaue Punkt-Rückleuchte	●	●	●	●	●	●

Wenden Sie sich an Ihren Händler für zusätzliche Standard- und Sonderausrüstung.



Informatives LCD-Display.



Freisichtmast



Einfacher Zugang zu Servicepunkten



LED-Arbeitsrückleuchte.

GRENDIA ES

Serie FG15-35(C)N
/ FD20 - 35N3

DIESEL- UND TREIBGAS- GABELSTAPLER

1.5 – 3.5 Tonnen

STANDARD AUSRÜSTUNG & OPTIONEN

- Standard
- Optionen

	FD20-25N3	FD30-35N3	FG15-18N	FG20CN	FG20-25N	FG30-35N
	DIESEL		TREIBGAS			
SCHUTZDACH UND KABINE						
Grammer MSG 65 Sitz aus Vinyl	●	●	●	●	●	●
Grammer MSG 65 Stoffsitz	●	●	●	●	●	●
Grammer MSG65 mit Heizung	●	●	●	●	●	●
Rückspiegel (nicht erhältlich mit Deluxe-Kabine)	●	●	●	●	●	●
Verstellbare Lenksäule mit Memory-Position.	●	●	●	●	●	●
Ablage (*nicht für FC-Modelle erhältlich)	●	●	●	●	●	●
Deluxe-Kabine	●	●	-	-	●	●
Vollkabine Frontscheibe mit Wischer + Dach	●	●	-	-	●	●
Vollkabine Heckscheibe	●	●	-	-	●	●
Vollkabine PVC-Türen, linker und rechter Hand	●	●	-	-	●	●
Vollkabine Stahltüren	●	●	-	-	●	●
REIFEN						
*SE-Bereifung	●	●	●	●	●	●
*Luftbereifung	●	●	●	-	●	●
SE-Zwillingsbereifung Antrieb	●	●	-	-	●	●
Luft-Zwillingsbereifung Antrieb	●	●	-	-	●	●
Nicht markierende Vollgummireifen	●	●	●	●	●	●
UMWELT						
Einteiliger Luftfilter	●	●	-	-	-	-
Doppelement-Luftfilter	●	●	●	●	●	●
Erhöhter Auspuff	●	●	●	●	●	●

Wenden Sie sich an Ihren Händler für zusätzliche Standard- und Sonderausrüstung.

GRENDIA ES

Serie FG15-35(C)N
/ FD20 - 35N3

DIESEL- UND TREIBGAS- GABELSTAPLER

1.5 – 3.5 Tonnen



Fahrtrichtungshebel am Lenkrad
(optional)



SE-Antriebs-Zwillingsbereifung



Hydraulische Fingertipp-Steuerungen
(optional)



MC-Hebel



Deluxe-Kabine

WENN ZUVERLÄSSIGKEIT ZÄHLT



GRENDIA
DER GRÜNE DIAMANT

Die grüne Farbe unserer Stapler steht symbolisch für unser Engagement die Umwelt zu schützen.

Die Diamant Symbole in unserem Logo erinnern daran – wie bei einem Diamanten – dass ein Mitsubishi Gabelstapler Qualität, Zuverlässigkeit und eine solide Investition garantiert.

Wie jedes Produkt, das den Namen Mitsubishi Forklift Trucks trägt, profitieren auch unsere Flurförderzeuge von der großen Erfahrung, den enormen Ressourcen und der Spitzentechnologie eines der größten Unternehmen dieser Welt: Mitsubishi Heavy Industries Group (MHI).

Raumfahrzeuge, Flugzeuge, Kraftwerke und vieles mehr – MHI ist spezialisiert in Bereichen, wo Leistung, Verlässlichkeit und Kompetenz über Erfolg oder Niederlage entscheiden...

Wenn wir Ihnen Qualität, Zuverlässigkeit und Wertbeständigkeit versprechen, können Sie sicher sein, dass wir Ihnen dies auch liefern.

YOU'LL NEVER WORK ALONE

Als Ihr autorisierter lokaler Händler sind wir dafür da, dass Ihre Maschinen immer einsatzbereit sind. Wir besitzen große Erfahrung, umfangreiches technisches Wissen und die Verpflichtung, uns intensiv um unsere Kunden zu kümmern.

Wir sind Ihre lokalen Experten, unterstützt durch die gesamte Bandbreite der Mitsubishi Forklift Trucks Organisation.

Egal, wo Ihr Unternehmen sich befindet, wir sind immer in der Nähe – bereit all Ihre Anforderungen zu erfüllen.

Leistungsbeschreibungen unterliegen Veränderungen, abhängig von den Produktionsnormen und Toleranzen, der Fahrzeugbeschaffenheit, den Reifentypen, den Böden und Oberflächenzuständen, den Anwendungen und der Arbeitsumgebung. Stapler können mit Sonderausstattungen gezeigt werden.

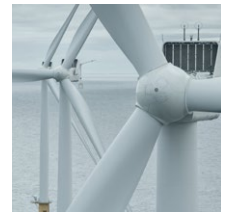
Spezielle Leistungsvoraussetzungen und lokal verfügbare Konfigurationen sollten Sie mit Ihrem Mitsubishi Forklift Trucks Händler besprechen. Mitsubishi Forklift Trucks verfolgt eine Politik der permanenten Produktverbesserung.

Deshalb können sich einige Materialien, Optionen und Spezifizierungen ändern, ohne dass eine gesonderte Benachrichtigung erfolgt.

info-de@logisnext.eu

CGSM2290 (12/22)

© 2022 MLE B.V. (Registrierungsnr. 33274459). Alle Rechte vorbehalten.



Mitsubishi Logisnext Europe B.V.
Hefbrugweg 77, 1332 AM Almere
The Netherlands
Tel: +31 (0)36 5494 411



mft2.eu/sf



mft2.eu/apps-de



mft2.eu/youtube



mft2.eu/facebook-de



mft2.eu/linkedin-de

